

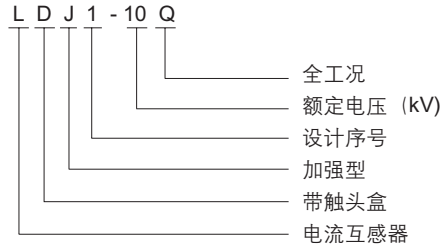
LDJ1-10Q 型电流互感器

1 适用范围

LDJ1-10Q型电流互感器(以下简称互感器)适用于额定频率为50Hz或60Hz、额定电压为10kV的电力系统中,作电能计量、电流测量和继电保护用。

产品执行标准为 GB 1208 《电流互感器》。

2 型号及含义



3 正常工作条件和安装条件

- 3.1 安装场所: 户内。
- 3.2 环境温度: 最高 +40℃; 最低 -5℃; 日平均不能超过 30℃。
- 3.3 海拔: 不超过 1500m。
- 3.4 大气条件: 大气中无严重污秽。

4 结构特点

本型互感器为环氧树脂浇注全封闭结构,具有优良的绝缘性能和防潮能力。产品结构紧凑、体积小、重量轻且容易表面清洁。产品底板上有四个安装孔可供安装。

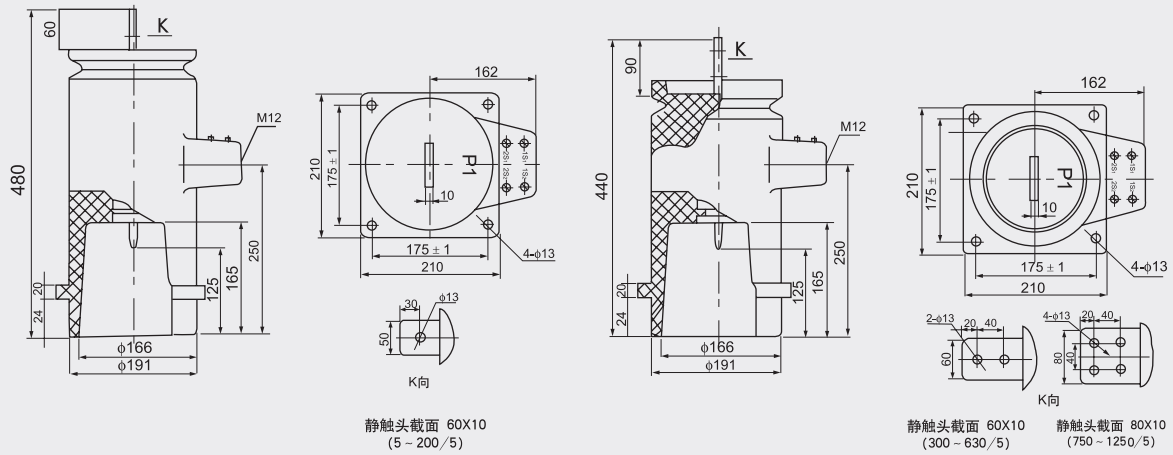
5 技术参数

产品型号	额定电流比 (A)	级次组合	准确级及额定输出(VA)				一秒热稳定电流 (kA)	动稳定电流 (kA)	
			COSφ=0.8						
			0.2	0.5	1	10P10			
LDJ1-10Q	5/5						0.5	1.25	
	10/5						1	2.5	
	15/5						1.5	3.75	
	20/5						2	5	
	30/5	0.2/0.2					3	7.5	
	40/5	0.2/0.5					4	10	
	50/5	0.5/0.5	10	15		15	7.5	18	
	75/5	0.2/10P10					11	28	
	100/5	0.5/10P10					15	37.5	
	150/5						22.5	56	
	200/5						30	75	
	300 ~ 400/5						63	100	
	500 ~ 800/5			10	15		15	63	100
	1000 ~ 1250/5			10	15		15	80	130

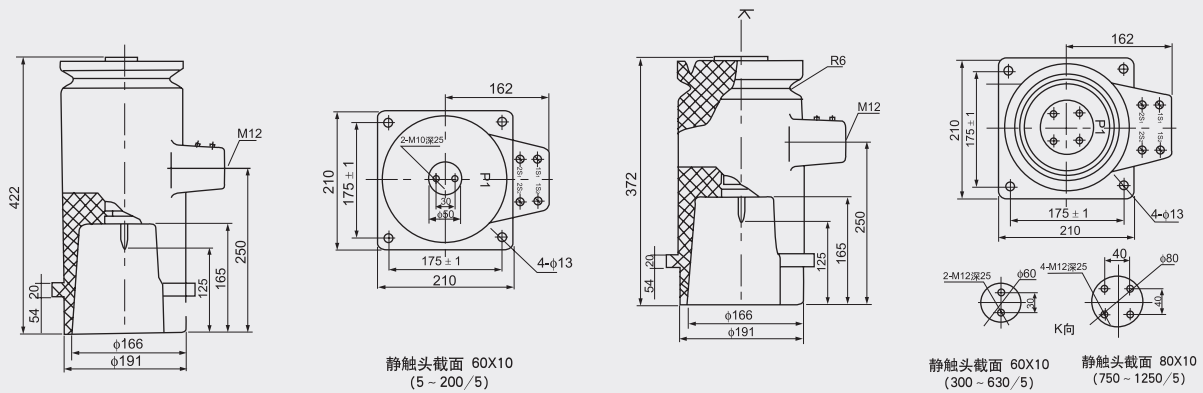
注: 用户如有特殊要求可与我公司协商确定。

6 外形及安装尺寸

LDJ1-10Q/210-L



LDJ1-10Q/210-Y



7 订货须知

订货时请提供以下参数:

- 7.1 产品型号;
- 7.2 额定电流比;
- 7.3 准确级组合及额定输出;