

LW15-16 万能转换开关



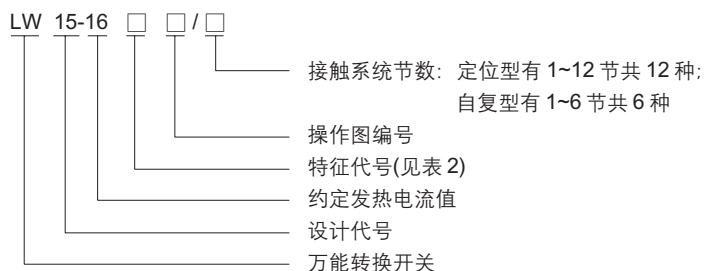
1 适用范围

LW15 万能转换开关主要适用于交流 50/60Hz、电流 380V 及以下，直流电压 220V 及以下的电路中转换电气控制线路，也可用于小容量三相交流笼型感应电动机直接控制(起动、可逆转换、变速)。

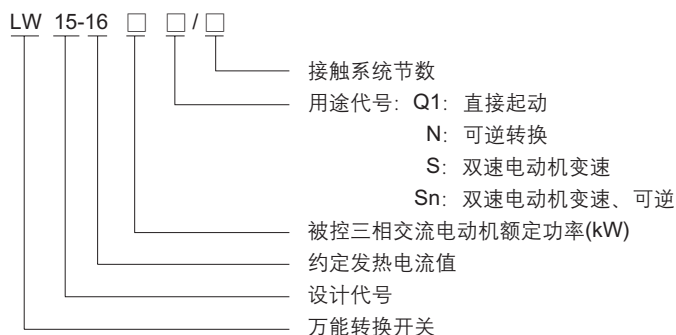
符合标准：GB 14048.5 IEC 60947-5-1。

2 型号及含义

2.1 主令控制用时型号



2.2 直接控制电动机时型号



3 主要参数及技术性能

表 1

项目	AC-15	DC-13	AC-3	AC-4
工作电压(V)	380	220	380	380
工作电流(A)	2.6	0.27	12	10
功率(kW)			5.5	4.5
绝缘电压(V)	550			
发热电流(A)	16			
电寿命(次)	20×10^4	6×10^4	3×10^4	1×10^4
机械寿命(次)	60×10^4			
操作频率(次/h)	300(当 AC-4 时 120)			

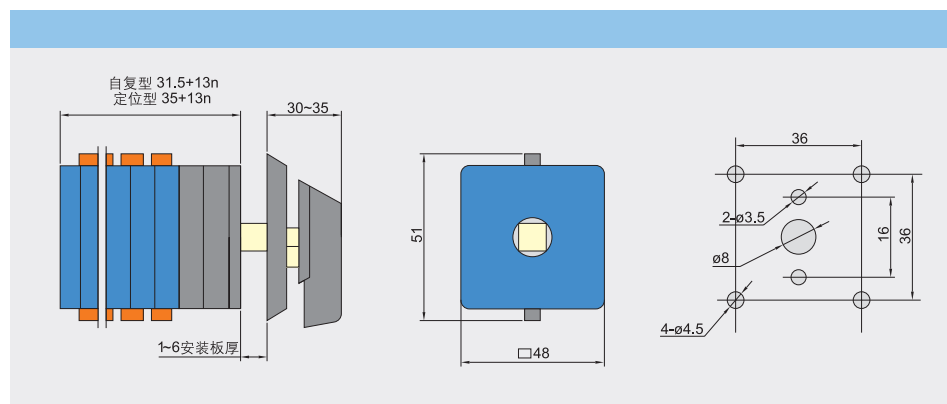
4 其它

4.1 按操作方式与操动器位置组合分类

表 2

使用类别	操作方式代号	操作手柄位置											
自复型	A	0° ← 45°											
	B	45° → 0° ← 45°											
	C	0° 45°											
	D	45° 0° 45°											
	E	45° 0° 45° 90°											
	F	90°	45°	0°	45°	90°							
定位型	G	90°	45°	0°	45°	90°	135°						
	H	135°	90°	45°	0°	45°	90°	135°					
	I	135°	90°	45°	0°	45°	90°	135°	180°				
	J	120°	90°	60°	30°	0°	30°	60°	90°	120°			
	K	120°	90°	60°	30°	0°	30°	60°	90°	120°	150°		
	L	150°	120°	90°	60°	30°	0°	30°	60°	90°	120°	150°	
	M	150°	120°	90°	60°	30°	0°	30°	60°	90°	120°	150°	180°
	N	45° 45°											
	P	90° 0° 90°											
	R	0° 90° 180° 270°											

5 外形及安装尺寸



6 订货须知

用户订货时，采用开关的完整型号进行订货。
例如：订货万能转换开关 LW5D，接线图型式为

接线图编号	D0723		
转换角度	60°	0°	60°
1-2	×		×
3-4	×		×
5-6	×		×
7-8			

100 台。

订货代号为 LW5D-16 D0723/3 100 台。