

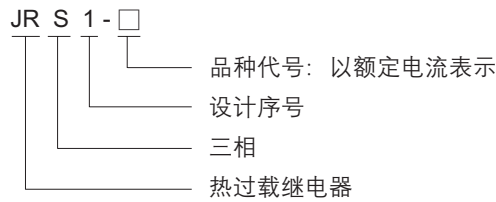
JRS1 系列热继电器

1 适用范围

JRS1 系列热过载继电器用于交流 50Hz/60Hz，电压至 660V，电流至 80A 及以下的电路中，供交流电动机过载及断相保护用。并且有差动机构、温度补偿和脱扣指示，可与 CJX2(LC1-D)交流接触器配套，也可独立安装。本产品符合 GB14048.4，IEC60947-4 标准。



2 型号及含义



3 正常工作条件和安装条件

- 3.1 海拔高度：不超过 2000m。
- 3.2 周围空气温度 -5℃~+40℃，24h 内平均温度不超过 ± 35℃。
- 3.3 大气条件：在 +40℃ 时大气相对湿度不超过 50%，在较低温度下可以有较高的相对湿度，最湿月的月平均最低温度不超过 +25℃，该月的月平均最大相对湿度不超过 90%，并考虑因温度变化发生在产品上的凝露。
- 3.4 安装面与垂直面的倾斜度不超过 ± 5°。
- 3.5 在无爆炸危险介质中，且介质中无足以腐蚀金属和破坏绝缘的气体及导电尘埃存在的地方。
- 3.6 在有防雨雪设备及没有充满水蒸气的地方。
- 3.7 在无显著摇动、冲击和振动的地方。
- 3.8 污染等级为 3 级。

4 动作特性：

4.1 三相负载平衡时的动作时间

序号	整定电流倍数	动作时间	起始条件	环境温度
1	1.05	>2h	冷态	20 ± 5℃
2	1.2	<2h	热态	
3	1.5	<4min	(接序号 1 试验后)	
4	7.2	10A	2s < Tp < 10s	冷态
		10	4s < Tp < 10s	

4.2 断相动作性能

序号	整定电流倍数		动作时间	起始条件	环境温度
	任意二相	第三相			
1	1.0	0.9	>2h	冷态	20 ± 5℃
2	1.15	0	<2h	热态 (接序号 1 试验后)	



5 电流规格

型号	编号	整定电流范围(A)	熔断器 A		相配接触器型号	
			aM	gG		
JRS1	09301	0.1~0.16	0.25	2	CJX2-9~32	
	09302	0.16~0.25	0.5	2		
	09303	0.25~0.4	1	2		
	09304	0.4~0.63	1	2		
	09305	0.63~1	2	4		
	09306	1~1.6	2	4		
	09307	1.6~2.5	4	6		
	09308	2.5~4	6	10		
	09310	4~6	8	16		
	09312	5.5~8	12	20		
	09314	7~10	12	20		
	12316	10~13	16	25		
	16321	13~18	20	35		
	25322	18~25	25	50		
	40353	23~32	40	63		
	40355	30~40	40	100		
	63357	38~50	63	100		CJX2-40~63
	63359	48~57	63	100		
63361	57~66	80	125			
80363	63~80	80	125			

6 主要技术参数

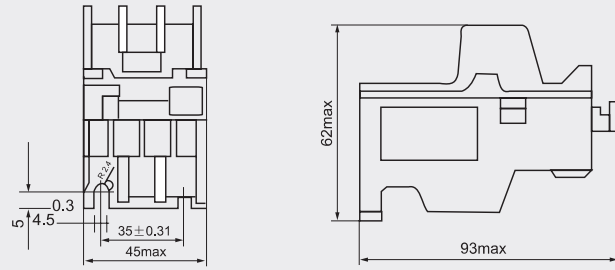
项目	JRS1-09~25	JRS1-40~80
额定工作电流 A	25	80
额定绝缘电压 V	690	690
断相保护	有	有
温度补偿	有	有
动作指示	无	无
复位方式	手动复位	手动复位
安装方式	插入式、独立式	插入式、独立式
辅助触头	1NO+1NC	1NO+1NC
AC-15 220V 额定电流 A	2.73	2.73
AC-15 380V 额定电流 A	1.58	1.58
DC-13 220V 额定电流 A	0.2	0.2
导线 主回路	单芯或绞合线	1~4
	接线螺钉	M4
截面积 mm ² 辅助回路	单芯或绞合线	0.5~2.5
	接线螺钉	M3.5

7 附件说明

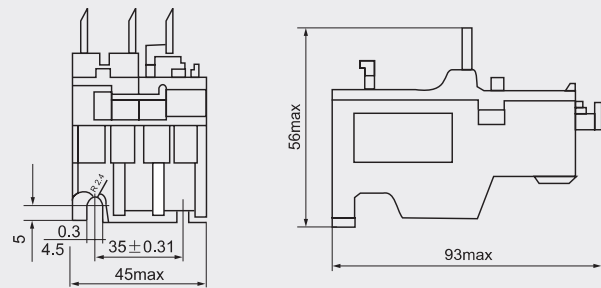
产品外观	名称	订货号	用途
	安装座	JRS2-12.5/F	与 JRS109~25 组成独立安装产品
	安装座	JRS2-25/F	与 JRS40~80 组成独立安装产品

8 外形及安装尺寸

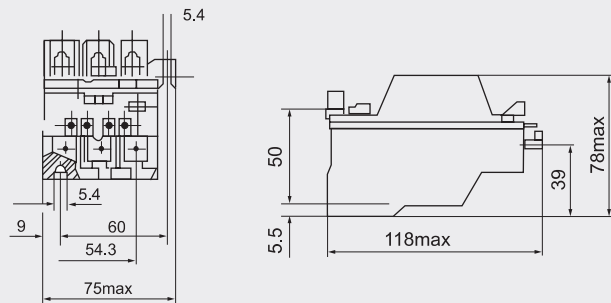
JRS1-09-25(F 型)



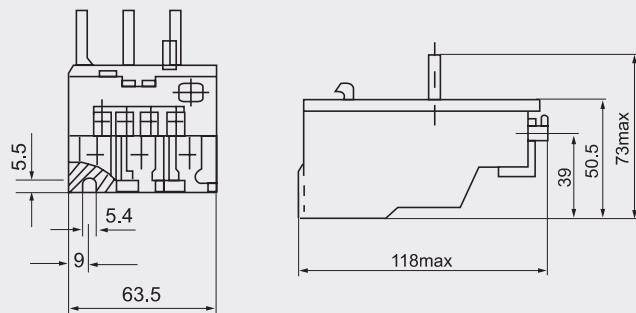
JRS1-09-25(Z 型)



JRS1-40-80(F 型)



JRS1-40-80(Z 型)



9 订货须知

订货时必须指明产品名称、型号、整定电流范围、数量。
如热继电器 JRS1-09~25 5.5~8A 100 台。