



ADB3LE-32/63系列漏电断路器

1.适用范围

ADB3LE-32/63系列漏电断路器（以下简称漏电断路器）适用额定电压230或400V，频率50Hz，额定电流至63A及以下电路中，作为人身触电保护之用，同时对住宅及类似建筑内的电气线路及设备的漏电、过载和短路进行保护，亦可用作线路不频繁操作与转换之用。

本产品符合GB/T16917.1、GB/T16917.22及IEC61009-1标准。

2.正常工作条件和安装条件

2.1 正常工作条件

2.1.1 周围空气温度-5℃~40℃，24h内平均不超过35℃。

2.1.2 安装地点的海拔不超过2000m。

2.1.3 安装地点的空气相对湿度在最高温度40℃时不超过50%，在最湿月的月平均最低温度不超过25℃时，相对湿度不超过90%。

2.1.4 安装场所污染等级2。

2.2 安装类别：安装类别为Ⅲ类。

2.3 安装处应无显著冲击和振动。

2.4 安装位置应垂直，各方向倾斜不超过±5°。

3.结构和工作原理

漏电断路器由ADB3小型断路器和漏电脱扣器拼装而成。

当被保护电路有漏电或人身触电时，通过零序电流互感器电流的矢量和不等于零时，互感器二次线圈产生电压信号，并经集成电路放大。当达到整定值时，漏电脱扣器动作，使断路器在0.1秒内切断电源，从而起到触电和漏电保护作用。

当线路或设备发生过载和短路时，断路器中的过载脱扣器或瞬时脱扣器动作，切断电源，保护线路和设备不受损坏。

4.型号及其含义、技术参数

4.1 型号及其含义

AD	B	3	LE	-	□
1	2	3	4	5	

1. 企业代号

2. 小型断路器

3. 设计序号

4. 电子式漏电断路器

5. 壳架等级额定电流(A)

4.2 技术参数

4.2.1 主要技术参数(见表1)

表1

壳架等级 额定电流 Inm(A)	极数	加中 性线	额定电 流In(A)	额定短路能力			过电流 瞬时脱 扣类型	额定漏电 动作电 流IΔn(mA)	额定漏电 不动作电 流(mA)	额定漏 电分断 时间(S)	额定冲 击耐受 电压(kV)
				电压 (V)	短路能力 Icn(A)	cosφ					
32	1	N	6、10 16、20 25、32	230	6000	0.8	B C D	30 50 75 100 300	15 25 37.5 50 150	≤0.1	4
	2										
	3	N									
	4										
63	1	N	6、10 16、20 25、32 40、50 63	230	6000	0.8	B C D	30 50 75 100 300	15 25 37.5 50 150	≤0.1	4
	2										
	3	N									
	4										

4.2.2 过电流动作特性(见表2)

表2

序号	过电流瞬时 脱扣器类型	额定电 流In A	起始 状态	实验 电流A	规定 时间t	预期 结果	备注
a	B、C、D	≤63	冷态	1.13In	t≤1h	不脱扣	-
b	B、C、D	≤63	热态	1.45In	t<1h	脱扣	紧接a)项试验后5s内升到规定电流
c	B、C、D	≤32	冷态	2.55In	1s<t<60s	脱扣	-
		>32	冷态		1s<t<120s		
d	B	≤63	冷态	3In	t≤0.1s	不脱扣	闭合辅助开关， 接通电源
	C		冷态	5In			
	D		冷态	10In			
e	B	≤63	冷态	5In	t<0.1s	脱扣	
	C		冷态	10In			
	D		冷态	20In			

4.2.3 额定剩余接通分断能力(IΔm)2000A，机械电气寿命：15000次循环（通-断）。

4.2.4 断路器若带过压保护动作范围值为280V±5%。

5.外形及安装尺寸

5.1 外形及安装尺寸(见表3、图1)

图1

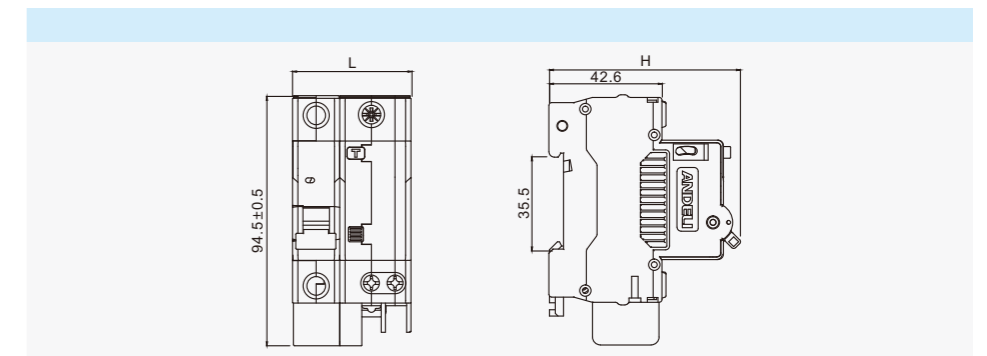


表3

极数	1P+N	2P	3P	3P+N	4P	备注
L mm	45±0.50	63±0.50	90±0.50	99±0.50	117±0.50	ADB3LE-32
L mm	54±0.50	72±0.50	104±0.50	117±0.50	135±0.50	ADB3LE-63
H mm	72±0.50	74.5±0.50	74.5±0.50	74.5±0.50	74.5±0.50	

6.使用维护

6.1 漏电断路器的过电流脱扣特性、漏电特性由制造厂整定。用户在安装、使用中不可随意调整，以免影响性能。

6.2 电源进线必须接在漏电断路器正上方，出线应接在下方，不可倒接，否则会造成产品损坏。

6.3 漏电断路器的安装方式为导轨安装，断路器安装后，手柄在“OFF”的位置表示“分闸”，在“ON”的位置上表示“合闸”，电路接通。

6.4 漏电断路器在新安装或运行一定时间后（一般每隔一个月）需在合闸通电的状态下，按动试验按钮，检查漏电保护性能是否正常可靠。

6.5 在使用漏电断路器因被保护的线路发生故障而分闸，如果漏电指示按钮凸出，则表示漏电故障，需要排除故障后按下漏电指示按钮，方可重新合闸，如果漏电指示按钮没有凸出，则表示过载或者短路故障，需排除故障后，方能进行合闸操作。

6.6 对极与极之间造成有人身触电（相当于一个负载），本产品不起保护作用，用户仍需注意安全用电。