

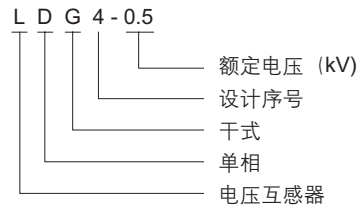
## JDG-0.5、JDG4-0.5 型电流互感器



### 1 适用范围

本型电压互感器为单相双绕组干式户内型产品，适用于交流 50Hz、500V 及以下的线路中，供测量电压、电能和功率以及继电保护、自动装置和信号置用。

### 2 型号及含义



### 3 正常工作条件和安装条件

- 3.1 安装场所：户内。
- 3.2 环境温度：最高 +40℃；最低 -5℃；
- 3.3 环境湿度：相对湿度不大于 80%。
- 3.3 海拔：不超过 1000m。
- 3.4 大气条件：大气中无严重污秽。

### 4 结构特点

本型电压互感器为单相户内空气自冷式互感器，铁芯为外铁式，用硅钢片叠装而成，铁芯为 C 型，一芯三柱式结构，在中柱上装有一次二次绕组，引线分别有铁芯两侧引出，连接在接线板上，本型产品无专门接地螺栓，使用时可通过底板接地。

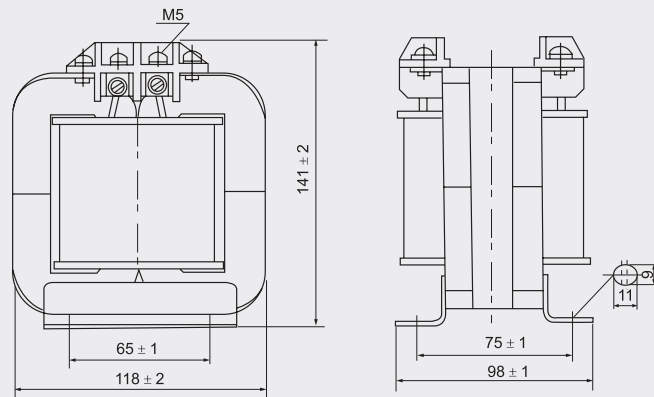
### 5 主要参数及技术性能

产品型号	额定电压 比(V)	准确级及额定输出(VA)				极限输出(VA)	额定绝缘水平(kV)
		COS $\phi$ =0.8					
		0.5	1	3	3		
JDG-0.5	200/100					200	0.5/3
	220/100		25	40	100		
JDG4-0.5	380/100					100	0.5/3
	500/100		15	25	50		

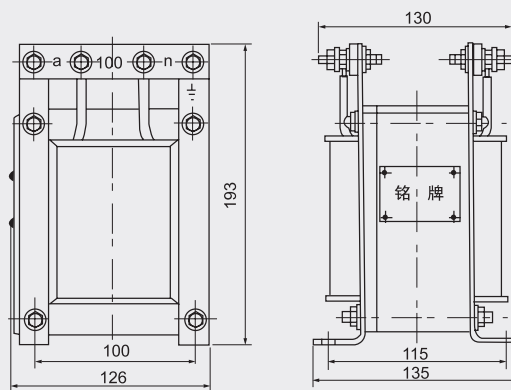
注：用户如有特殊要求可与我公司协商确定。

## 6 外形及安装尺寸

JDG4-0.5



JDG-0.5



## 7 订货须知

订货时请提供以下参数:

7.1 产品型号;

7.2 额定电流比;

7.3 准确级组合及额定输出;