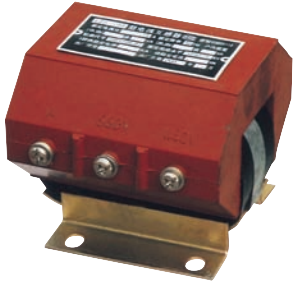


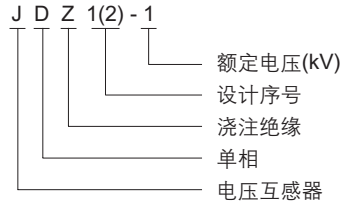
## JDZ1-1、JDZ2-1 型电流互感器

### 1 适用范围

本型电压互感器为单相双绕组浇注户内型产品，适用于交流 50Hz、500V 及以下的线路中，供测量电压、电能和功率以及继电保护、自动装置和信号置用。



### 2 型号及含义



### 3 正常工作条件和安装条件

- 3.1 安装场所：户内。
- 3.2 环境温度：最高 +40℃；最低 -5℃；
- 3.3 环境湿度：相对湿度不大于 80%。
- 3.3 海拔：不超过 1000m。
- 3.4 大气条件：大气中无严重污秽。

### 4 结构特点

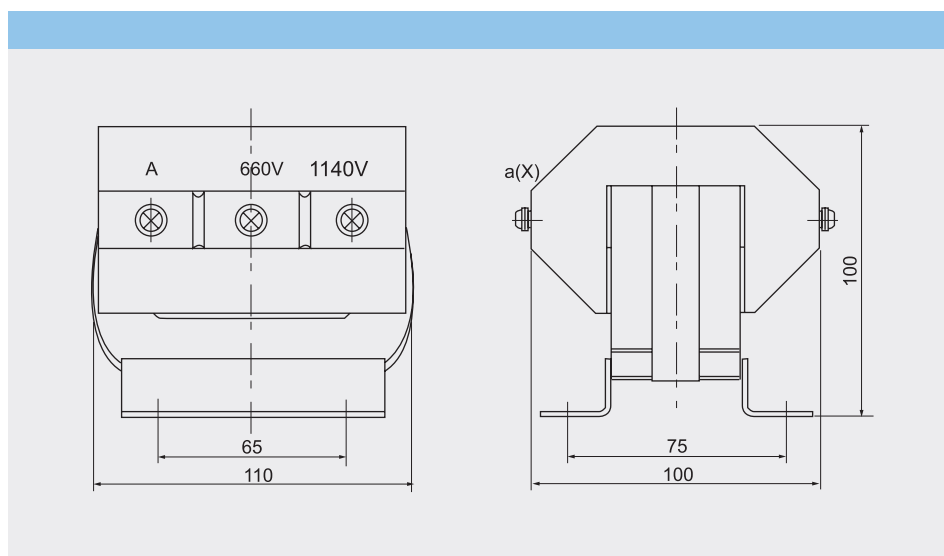
本型电压互感器为浇注式外铁芯结构，铁芯选用冷轧硅钢片制成 C 型，将铁芯套在同心绕组制的多面体绕组中，用钢带扎成一体。铁芯两侧安装一次二次绕组的出线接线座。下部有供安装互感器用的底板，铭牌处于顶部，明显醒目。整体结构紧凑，美观，合理。

### 5 主要参数及技术性能

产品型号	额定电压比(V)	准确级及额定输出(VA)			极限输出(VA)	额定绝缘水平(kV)
		COS $\phi$ =0.8				
		0.5	1	3		
JDZ2-1	380-660/100		5	10	30	0.66/3.6
JDZ1-1	660-1140/100			2	30	1.14/3.6

注：用户如有特殊要求可与我公司协商确定。

## 6 外形及安装尺寸



## 7 订货须知

订货时请提供以下参数:

- 7.1 产品型号;
- 7.2 额定电流比;
- 7.3 准确级组合及额定输出;