

RT16 系列刀型触头熔断器

1 适用范围

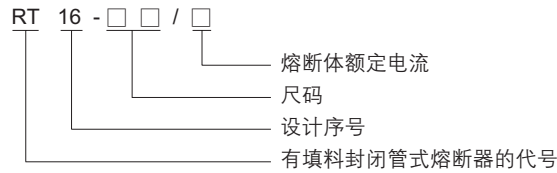
RT16 型刀型触头熔断器是我公司自行设计的一种新型熔断器。具有体积小、重量轻、功耗小、分断能力高等特点，广泛用于电气设备的过载保护和短路保护。

本产品符合 GB 13539、IEC 60269 标准，各项技术指标达到国际先进水平。

本系列产品分为“gG”和“aM”型，“gG”型号为全范围分断能力一般用途熔断器，“aM”型为部分分断能力电动机保护用熔断器。



2 型号及含义



3 主要参数及技术性能

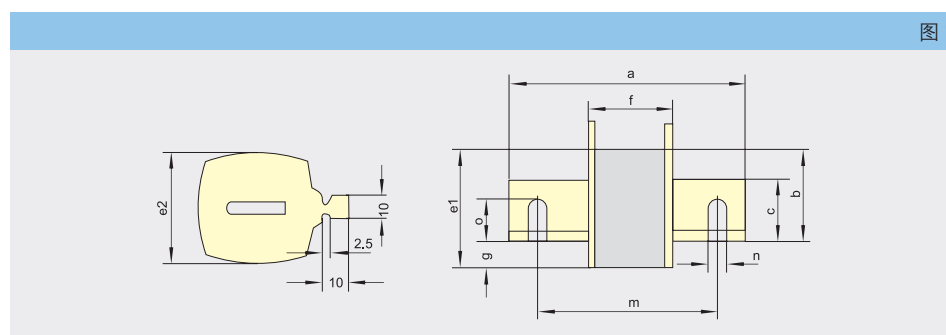
型号	额定电流(A)	额定电压(V)	额定功率(W)	重量(kg)	分断能力(kA)
RT16-00	4	500	0.67	0.67	120
	6	500	0.89	0.89	120
	10	500	1.14	1.14	120
	16	500	1.65	1.65	120
	20	500	1.94	1.94	120
	25	500	2.50	2.50	120
	32	500	3.32	3.32	120
	36	500	3.56	3.56	120
	40	500	4.30	4.30	120
	50	500	4.50	4.50	120
	63	500	4.60	4.60	120
RT16-00C	4	500/690	0.67	0.67	120/50
	6	500/690	0.89	0.89	120/50
	10	500/690	1.14	1.14	120/50
	16	500/690	1.65	1.65	120/50
	20	500/690	1.94	1.94	120/50
	25	500/690	2.50	2.50	120/50
	32	500/690	3.32	3.32	120/50
	36	500/690	3.56	3.56	120/50
	40	500/690	4.30	4.30	120/50
	50	500/690	4.50	4.50	120/50
	63	500/690	4.60	4.60	120/50
RT16-0	4	500/690	1.03	1.03	120/50
	6	500/690	1.42	1.42	120/50
	10	500/690	2.45	2.45	120/50
	20	500/690	2.36	2.36	120/50
	25	500/690	2.70	2.70	120/50
	32	500/690	3.74	3.74	120/50
	36	500/690	4.30	4.30	120/50
	40	500/690	4.70	4.70	120/50
	50	500/690	5.50	5.50	120/50
	63	500/690	6.90	6.90	120/50
	80	500/600	7.60	7.60	120/50

续上表

型号	额定电流(A)	额定电压(V)	额定功率(W)	重量(kg)	分断能力(kA)
RT16-0	100	500/690	8.90	0.2	120/50
	125	500/690	10.10	0.2	120/50
	160	500/690	15.20	0.2	120/50
RT16-1	80	500/690	1.20	0.36	120/50
	100	500/690	2.25	0.36	120/50
	125	500/690	10.20	0.36	120/50
	160	500/690	13.00	0.36	120/50
	200	500/690	15.20	0.36	120/50
	224	500/690	16.80	0.36	120/50
	250	500/690	18.30	0.36	120/50
RT16-2	125	500/690	21.70	0.85	120/50
	160	500/690	22.70	0.85	120/50
	200	500/690	26.80	0.85	120/50
	250	500/690	28.90	0.85	120/50
	300	500/690	32.00	0.85	120/50
	315	500/690	19.20	0.85	120/50
	355	500/690			120/50
RT16-3	400	500/690			120/50
	315	500/690	21.7	0.85	120/50
	355	500/690	22.7	0.85	120/50
	400	500/690	26.8	0.85	120/50
	425	500/690	28.9	0.85	120/50
RT16-4	500	500/690	32.0	0.85	120/50
	630	500/690	40.3	0.85	120/50
	800	500	62.0	1.95	120
RT16-4	1000	500	75.0	1.95	120

4 外形及安装尺寸

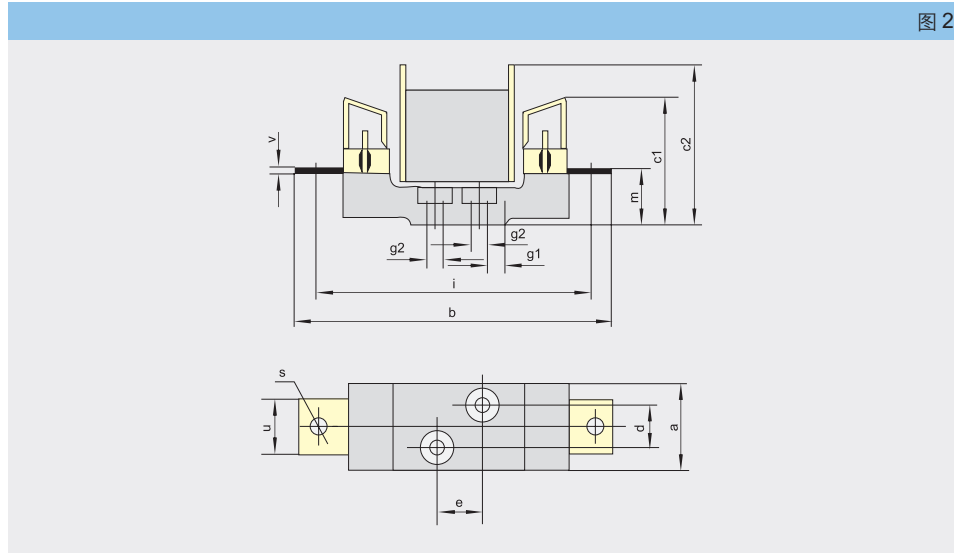
4.1 熔断体尺寸



尺寸(mm)	RT16-00C	RT16-00	RT16-0	RT16-1	RT16-2	RT16-3	RT16-4
a	78.5	78.5	126	135	150	150	200
b	35	35	35	40	48	60	83
c	15	15	15	21	27	33	50
e1	45	45	45	48	58	67	96
e2	20	29	29	48	58	67	88
f	49	49	68	68	68	68	68
g	11.5	11.5	11.5	12	13	14	20
m	-	-	-	-	-	-	150
n	-	-	-	-	-	-	16
o	-	-	-	-	-	-	32

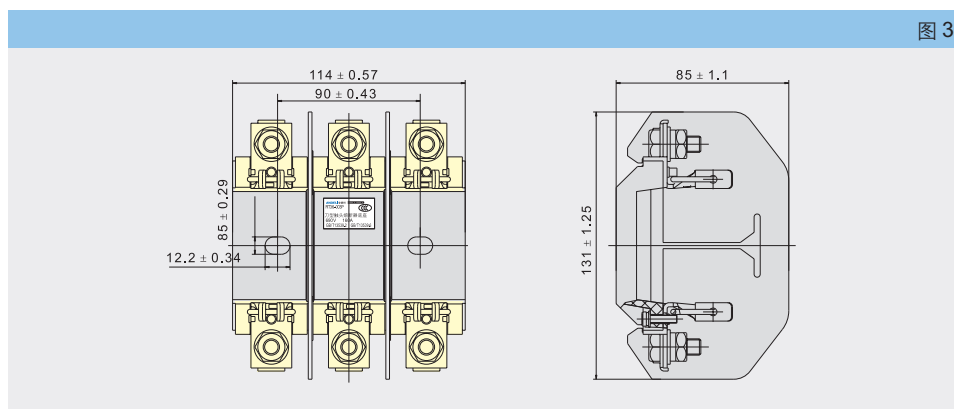
4.2 熔断器底座尺寸

图 2



尺寸(mm)	RT16-00	RT16-0	RT16-1	RT16-2	RT16-3	RT16-4
a	30	30	58	64	64	96
b	120	170	200	225	250	304
c1	60	73	82	98	105	145
c2	85	93	96	112	120	165
d	0	0	30	30	30	45
e	25	25	25	25	25	30
g1	8	16	15	17	17	4
g2	7.5	7.5	10.5	10.5	10.5	13
i	100	150	175	200	210	260
m	25	38	38	40	4.5	47.5
s	M8	M8	M10	M10	M12	M16
u	25	25	25	30	40	45
v	2	3	3	5	5.5	8.5

图 3



5 订货须知

5.1 订货时必须指明:

- 5.1.1 熔断体应指产品型号、额定电流、数量。
- 5.1.2 底座应指明型号规格、注明底座、定货数量。

5.2 订货示例:

如 RT16-00/100A 100 只, 表示订型号为 RT16-00 额定电流为 100A 的熔断体 100 只。
 如 RT16-00(底座)100 只, 表示订型号为 RT16-00 的熔断器底座 100 只。