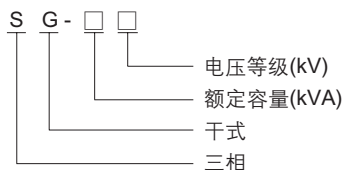


## SG 系列三相干式变压器

### 1 适用范围

SG 系列三相干式变压器、为户内空气自冷式，适用于交流 50Hz ~ 60Hz、电压 1000V 及 1000V 以下的电路中，作为各类机床、机械设备等一般电器的控制电源、局部照明及指示电源，也可作为小型动力电源用。

### 2 型号及含义



### 3 正常工作条件和安装条件

- 3.1 海拔不超过 2000m。
- 3.2 最高环境温度为 +40℃；最低环境温度为 -5℃
- 3.3 空气相对湿度不大于 95%。
- 3.4 环境空气中，不含有腐蚀金属和破坏绝缘的有害气体，使用中不得使变压器受到水、雨、雪的侵蚀。

### 4 结构特点

SG 系列三相干式变压器可制成开启式或防护式，具有损耗低、噪声小、防火性能好和不污染环境等优点。其中防护式是采用钢板加工成箱壳，变压器在箱壳内部，箱壳外有进出线孔，以便安装电源线路。另外，防护式可按用户要求增加电压电流监控仪表，80kVA 以上大容量的还可增加轴流散热风机，也可增加转向轮以便移动。

### 5 外形及安装尺寸

5.1 SG 系列开启式干式变压器外形尺寸(见表、图 1)。

5.2 SG 系列防护式干式变压器外形尺寸(见表、图 2、图 3、图 4、图 5)。

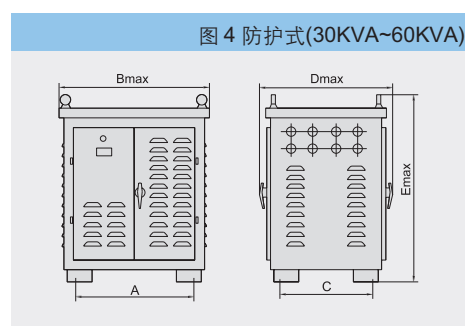
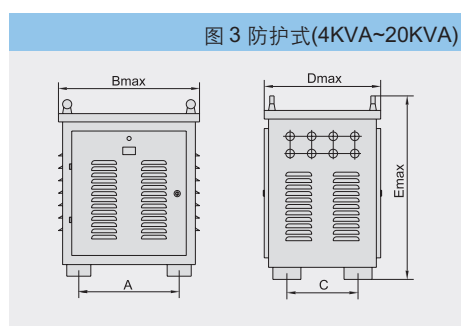
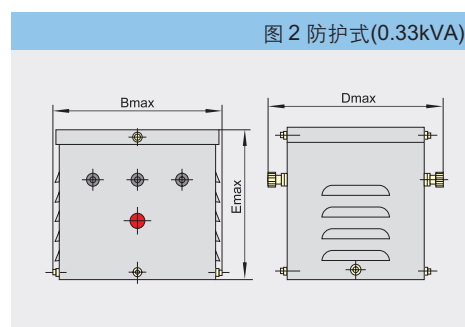
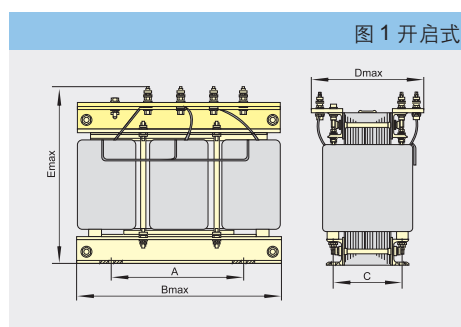
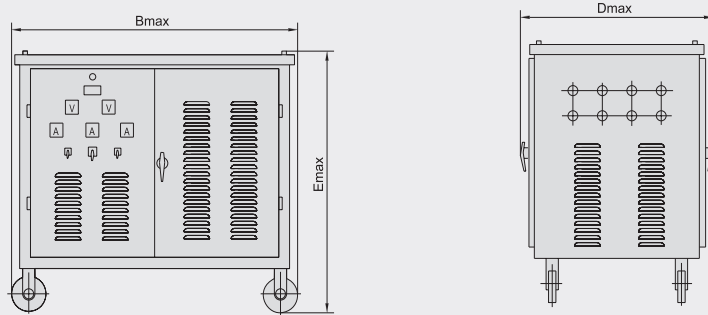


图 5 防护式(80kVA~500kVA)



型号规格	容量(kVA)	输出电压(V)		联接组标号	外形尺寸(mm)						安装尺寸(mm)				K × J (安装孔)
		输入	输出		开启式			防护式			开启式		防护式		
					B max	D max	E max	B max	D max	E max	A ± 5	C ± 5	A ± 5	C ± 5	
SG-0.15	0.15				200	120	140	220	240	185	125	77	-	-	6 × 15
SG-0.3	0.3				200	120	140	220	240	185	125	77	-	-	
SG-0.5	0.5				200	125	140	220	240	185	125	82	-	-	
SG-0.75	0.75				250	146	220	330	315	265	150	95	-	-	
SG-1	1				250	156	220	330	315	265	150	106	-	-	8 × 16
SG-1.5	1.5	660	380	Y/yno (Y/Yo)	315	220	260	370	355	315	220	103	-	-	
SG-2	2				315	220	260	370	355	315	220	103	-	-	
SG-2.5	2.5				315	240	260	370	355	315	220	120	-	-	
SG-3	3				315	240	260	370	355	315	220	120	-	-	
SG-4	4				360	320	330	510	400	550	280	125	415	170	10 × 20
SG-5	5				360	320	330	510	400	550	280	125	415	170	
SG-6	6	400	220	Y/d (Y/Δ)	360	320	330	510	400	550	280	125	415	170	
SG-8	8				400	320	350	560	430	600	280	130	465	200	
SG-10	10				430	350	390	560	430	600	310	145	465	200	
SG-15	15				480	355	410	600	440	620	310	155	515	210	Ø10
SG-20	20				520	360	430	650	440	650	310	160	545	210	
SG-30	30				690	430	500	870	500	780	420	170	765	270	
SG-40	40	380	110	D/y (Δ/Y)	710	450	510	960	640	830	420	175	865	320	
SG-50	50				770	470	570	960	640	830	420	190	865	320	
SG-60	60				780	490	570	1000	640	860	420	200	895	320	Ø14
SG-80	80				855	500	600	1060	830	1080	420	205	带轮子		
SG-100	100				870	520	620	1140	840	1140	420	220	带轮子		
SG-150	150				960	580	700	1180	980	1250	640	240	带轮子		
SG-200	200	220	36	D/d (Δ/Δ)	1000	600	750	1260	1000	1300	680	245	带轮子		
SG-300	300				1150	750	1000	1480	1020	1480	750	460	带轮子		
SG-500	500				1350	920	1260	1700	1500	1700	820	510	带轮子		

注：1、所列尺寸供参考：输出电流大于300A的产品为特殊定做产品，产品尺寸会相应改变；

2、表中所列的额定输入，输出电压，根据需要可以选择任意一种；

3、表中所列以外的电压和尺寸，可根据用户要求协商确定；

4、SG-80kVA及以上规格防护式产品壳体下方带轮子，壳体内部配风冷系统，门板上带电流电压表，如图5所示。

SG-4kVA~60kVA规格防护式产品仅带外壳，门上带一电源指示灯，如图3、图4所示。

SG-0.3kVA~3kVA防护式产品接线端头在壳体外部，壳体上只带一个电源指示灯，如图2所示。

## 6 订货须知

6.1 产品名称：三相干式变压器。

6.2 产品型号：SG-20。

6.3 输出容量：20kVA。

6.4 频率：50Hz。

6.5 额定输入电压(指线电压)：380V。

6.6 额定输出电压(指线电压)：220V。

6.7 联接方式：输入为“Y”，输出为“Δ”或表示为：Y/Δ。

6.8 开启式还是防护式：开启式。