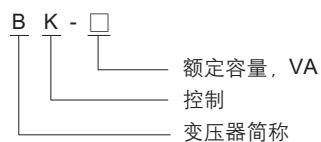


BK 系列控制变压器

1 适用范围

BK 系列控制变压器适用于 50Hz~60Hz 的交流电路中，作为机床和机械设备中一般电器的控制电源、局部照明及指示灯电源。

2 型号及含义



3 正常工作条件和安装条件

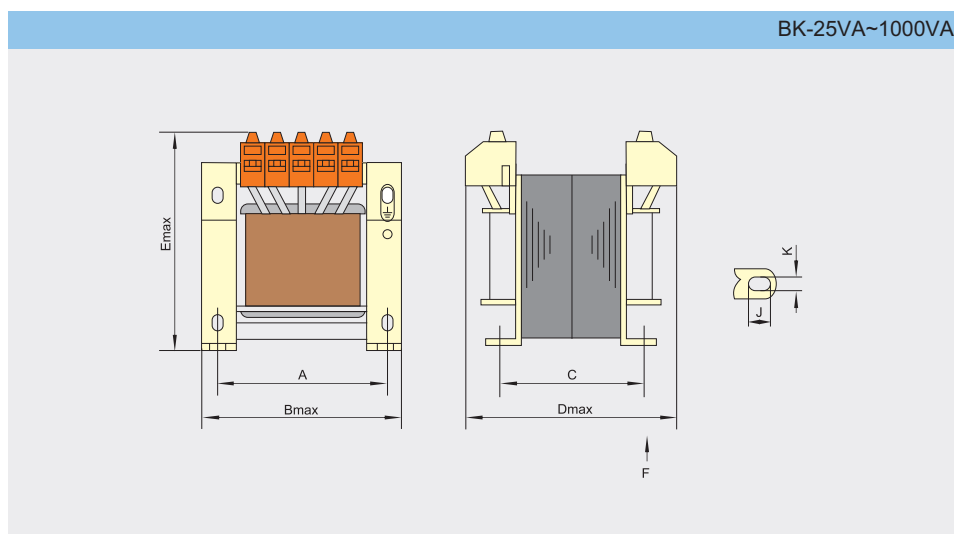
变压器在下列环境条件下能可靠工作。

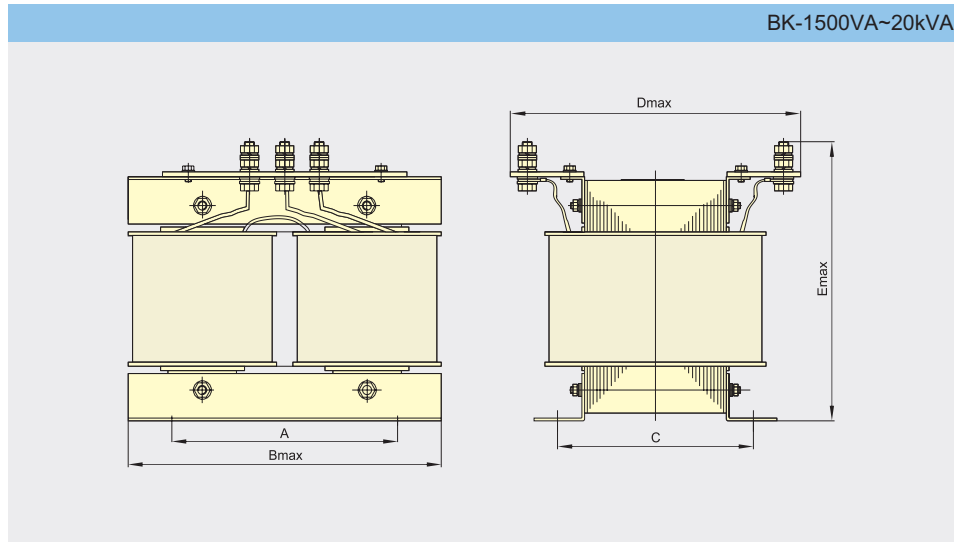
- 3.1 海拔高度不超过 2000m。
- 3.2 最高环境温度为 +40℃，最高月平均气温不大于 +30℃，年平均气温不大于 +20℃；最低环境温度为 -5℃。
- 3.3 空气相对湿度不大于 95%。
- 3.4 环境空气中，不含有腐蚀金属和破坏绝缘的有害气体或尘埃；使用中，不得使变压器受到水、雨、雪的侵蚀。
- 3.5 电源电压波形近似于正弦波。

4 结构特点

BK 系列控制变压器是在国内 BK 系列控制变压器基础上，经过多年来进一步吸收国内外同类产品的优点，采用先进工艺和严谨设计进行制造，并优选国外先进方法的接线端子，具有性能优良、工作可靠、耗能低、体积小、接线安全，适用性广等特点，在额定负载下能长期工作，是一种理想的变压电源。

5 外形及安装尺寸





型号	初级电压(V)	次级电压(V)	安装尺寸 (A × C)	安装孔 (K × J)	外形尺寸 (Bmax × Dmax × Emax)
BK-25			62.5 × 45	5 × 8	76 × 80 × 75
BK-50			70 × 61	6 × 10	85 × 90 × 80
BK-100			87 × 69	6 × 10	103 × 191 × 95
BK-150			87 × 76	6 × 10	103 × 100 × 95
BK-200			87 × 81	6 × 10	103 × 105 × 95
BK-250			95 × 80	8 × 11	115 × 110 × 130
BK-300			95 × 86	8 × 11	115 × 115 × 130
BK-400			110 × 93	8 × 11	134 × 132 × 150
BK-500	220、380 或根据用户 需求而定	6、12、24、	110 × 114	8 × 11	134 × 137 × 150
BK-700		36、110、127、	128 × 105	8 × 11	153 × 140 × 168
BK-1000		220、380或根据	128 × 115	8 × 11	153 × 156 × 168
BK-1500		用户需求而定	140 × 135	10 × 20	175 × 185 × 185
BK-2000			140 × 145	10 × 20	175 × 195 × 185
BK-3000			160 × 173	10 × 20	207 × 250 × 230
BK-4000			200 × 160	10 × 20	240 × 240 × 250
BK-5000			200 × 170	10 × 20	240 × 250 × 250
BK-6k			220 × 175	10 × 20	360 × 320 × 370
BK-7k			220 × 175	10 × 20	360 × 320 × 370
BK-8k			220 × 215	10 × 20	360 × 360 × 370
BK-10k			220 × 215	10 × 20	360 × 360 × 370
BK-15k			280 × 218	10 × 20	410 × 380 × 440
BK-20k			280 × 230	10 × 20	410 × 405 × 470

6 订货须知

- 6.1 产品名称：控制变压器。
- 6.2 产品型号：BK-100。
- 6.3 输出容量：100VA。
- 6.4 频率：50Hz。
- 6.5 额定输入电压：380V。
- 6.6 额定输出电压及各组输出电压的容量值：110V(70VA)24V(30VA)。