

## AJ01 系列自耦减压起动控制箱

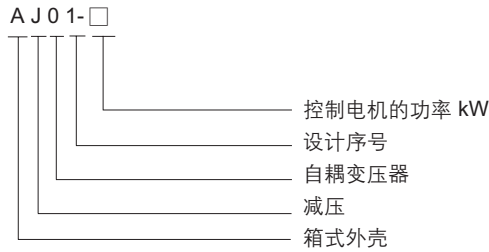


### 1 适用范围

本系列自耦减压起动控制箱适用于交流 50Hz、额定电压 380V、额定输出功率 300kW 及以下的三相鼠笼型感应电动机，作不频繁降压起动用，利用自耦变压器降压的特点，降低起动电流，以减小电动机起动时对输电网络的影响。

该起动器符合 GB 14048.4 和 JB/T 8752 标准，全系列产品通过 3C 认证。

### 2 型号及含义



### 3 正常工作条件和安装条件

本起动箱在下列条件下能可靠地工作。

- 3.1 周围空气温度上限值为 +40℃，24h 内其平均值不超过 +35℃。
- 3.2 周围空气温度下限值为 -5℃(当周围空气温度下限值为 -10℃或 -25℃用户可向制造厂申明)。
- 3.3 安装地点的海拔高度不超过 2000m。
- 3.4 空气相对湿度在最高温度为 +40℃时不超过 5%，在较低温度下可允许有较高的相对湿度；最湿月的月平均最低温度不超过 +25℃，同时该月的月平均最大相对湿度不超过 90%，对于温度变化，发生在产品上的凝露情况要采取措施除去。
- 3.5 安装面与水平面的倾斜不超过 5°。
- 3.6 安装处无显著摇动和冲击振动。
- 3.7 使用类别为 AC-3。
- 3.8 污染等级为 3 级。
- 3.9 安装类型为 III 类。

注：超出上述条件使用时，应由供需双方作为特殊订货协议解决。

### 4 主要参数及技术性能

4.1 主要技术参数(见表 1)。

表 1

型号规格	控制电动机 功率 kW	额定工作 电流 A	自耦变压器 功率 kW	电流互感器 电流比 A	电机保护器 电流参考值 A	电流 - 时间转换 装置的整定值 A	最大启动 时间 s
XJZ1-14	14	28	14	50/5	32	4.2	30
XJZ1-20	20	38	20	50/5	42	5.6	
XJZ1-22	22	42	22	75/5	44	4.2	
XJZ1-30	30	57	30	75/5	63	5.2	60
XJZ1-40	40	80	40	100/5	85	5.6	
XJZ1-55	55	103	55	200/5	120	3.8	
XJZ1-75	75	140	75	200/5	160	5.2	80
XJZ1-100	100	200	100	300/5	3.5	4.9	
XJZ1-115	115	230	115	300/5	4.6	5.6	
XJZ1-135	135	270	135	400/5	4	4.9	99
XJZ1-155	155	294	155	400/5	4.4	5.2	
XJZ1-190	190	370	190	600/5	3.8	4.5	
XJZ1-225	225	410	225	600/5	4.2	5.2	99
XJZ1-260	260	475	260	800/5	4.4	4.5	
XJZ1-300	300	535	300	800/5	4.8	5.2	

4.2 起动箱的电机保护器整定值:

4.2.1 75kW 及以下整定在 $(1.2\sim 1.5)I_e$ 值上。

4.2.2 100kW 及以上整定在 $(1.2\sim 1.5)I_e/KT$ 值上。

$I_e$  - 电动机额定电流(A)。

KT - 控制箱内电流互感器变比。

## 5 结构特点

本系列自耦减压起动箱是XJ01的替代产品,为箱式防护结构,具有过载、断相短路(1000kW及以上)保护。75kW及以下的产品,采用自动控制方式,100kW及以上的产品具有手动及自动二种控制方式。具有电流、电压检测及时间、电流双重控制转换的功能。

## 6 外形及安装尺寸

图 1 14kW~75kW

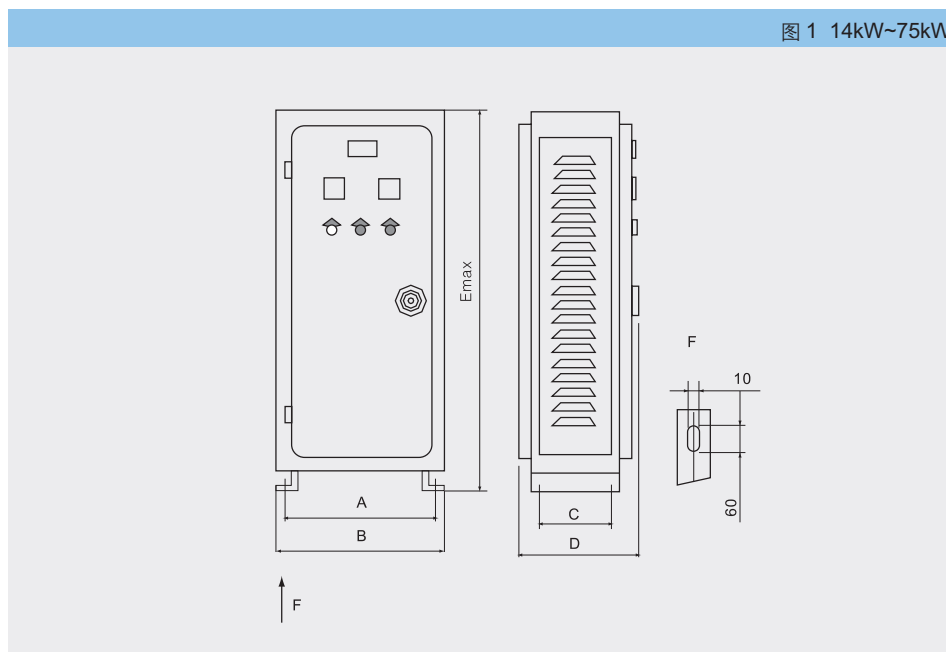


图 2 100kW~190kW

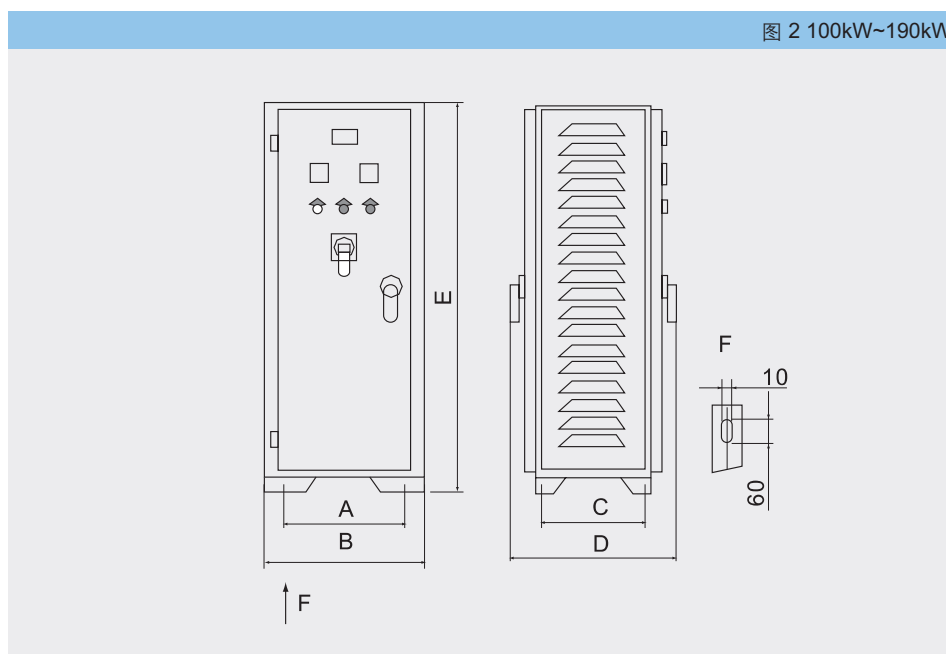


图 3 225kW~300kW

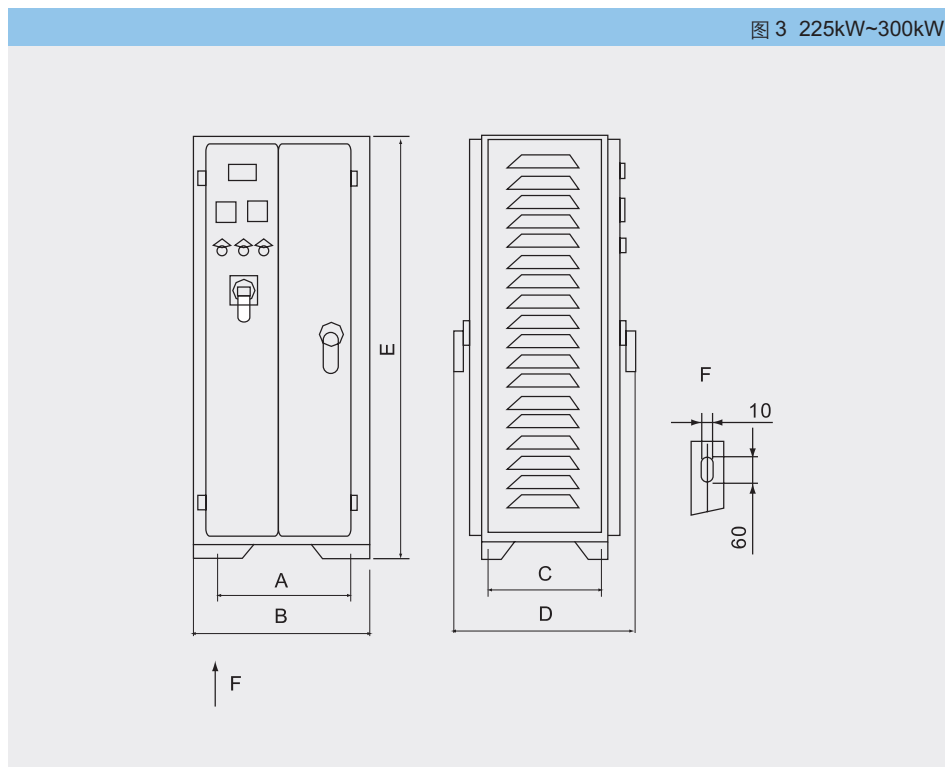


表 3 外形及安装尺寸

壳架等级	型号	外形尺寸			安装尺寸		
		Bmax	Dmax	Emax	A	C	K × J
AJ01-30	AJ01-14~30	400	300	710	370	100	10 × 60
AJ01-75	AJ01-14~75	500	310	1010	470	120	10 × 60
AJ01-115	AJ01-100~115	540	425	1270	500	240	10 × 60
AJ01-190	AJ01-135~190	620	490	1450	560	270	10 × 60
AJ01-300	AJ01-225~300	710	580	1710	650	360	10 × 60

## 7 订货须知

订货时请注明下列各项:

- 7.1 本控制箱仅适用于三相鼠笼型感应电动机作不频繁降压起动。
- 7.2 所订购的产品型号、规格。
- 7.3 所配电动机的额定工作电压、电流、功率。
- 7.4 所配机械负载的工作制要求。
- 7.5 订货示例: AJ01-75 380V 50Hz

注: 若用户有特殊要求, 本公司可代为设计制造。