

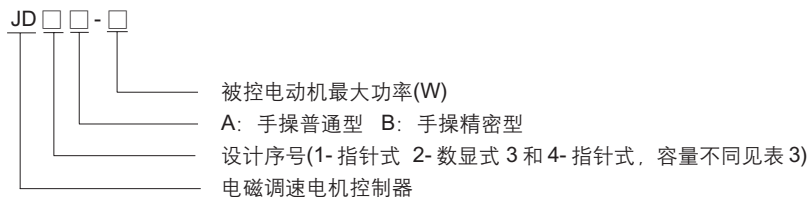
JD 系列电磁调速电动机控制装置



1 适用范围

JD 系列电磁调速电动机控制器是原机械工业部全国联合(统一)设计产品, 用于电磁调速电动机(滑差电机)的调速控制, 实现恒转矩无级调速。本控制器只适用于滑差电机不适用于普通电机。

2 型号及含义



3 主要参数及技术性能

3.1 调速范围

电源: ~220V(± 10%), 50Hz 或 60Hz、130r/min~1300r/min

3.2 转速变化率(机械特性硬度) ≤ 2.5%:

$$\text{转速变化率} = \frac{5\% \text{ 负载下的转} - 100\% \text{ 负载下的转速}}{\text{额定转速}} \times 100\%$$

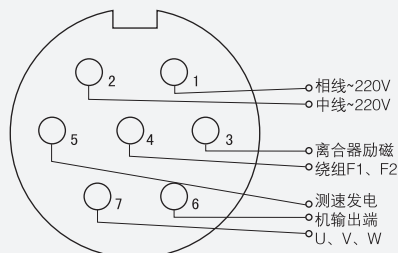
3.3 稳速精度: ≤ 1%;

3.4 最大输出: DC90V,8A;

3.5 控制电机功率: 0.55kW~90kW;

3.6 测速发电机三相中频电压转速比: ≥ 2V/100r/min。

插头号码	连接对应的名称
1	~220V
2	~220V
3	离合器激励绕组 F1
4	离合器激励绕组 F2
5	测速发电机输出端 U
6	测速发电机输出端 V
7	测速发电机输出端 W



注: F1、F2 选用导线(推荐)0.55kW~40kW: 1mm 铜导线; 45kW~90kW: 1.5mm 铜导线; U、V、W 导线选用(推荐)0.75mm² 或 1mm² 铜导线。

3.7 手操普通型

表 1

型号	JD $\frac{1}{2}$ A-11	JD $\frac{1}{2}$ A-40	JD $\frac{1}{2}$ A-90
电源电压	~220V(± 10%) 50Hz~60Hz		
最大输出定额(直流 90V)	3A	5A	8A*
可控制电动机功率(kW)	0.55~11	11~40	40~90
测速发电机	三相中频电压转速比为 > 2V/100r/min		
转速变化率	< 2.5%		
稳速精度	< 1%		
调速范围(r/min)	1300~ 100	1300~100	1300~130

3.8 手操精密型

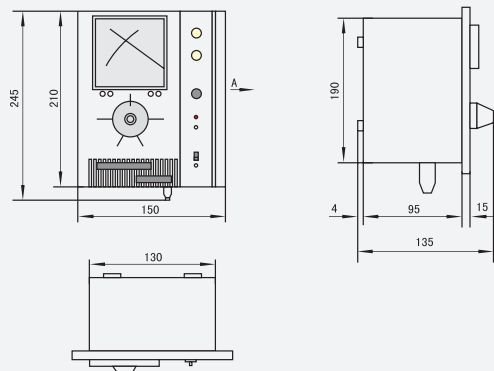
表 2

型号	JD $\frac{B}{C}$ -11	JD $\frac{B}{C}$ -40	JD $\frac{B}{C}$ -90
电源电压	~220V(± 10%) 50Hz~60Hz		
最大输出定额(直流 90V)	3A	5A	8A*
可控制电动机功率(kW)	0.55~11	11~40	40~90
测速发电机	三相中频电压转速比为 > 2V/100r/min		
转速变化率	测速机外装时 < 1% 测速机内装时 < 2%		
调速范围(r/min)	1300~100	1300~100	1300~130

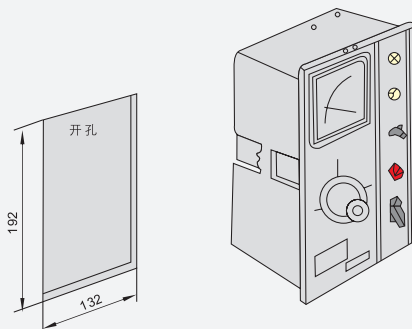
*: 大于 8A 小于 12A 时, 其工作时间不大于 30min。

4 外形及安装尺寸

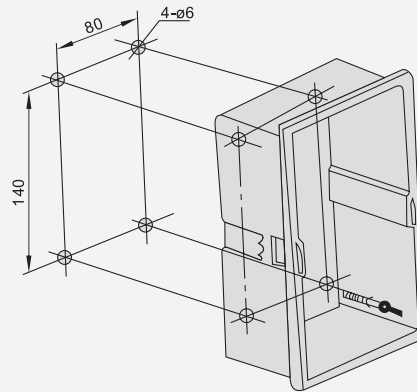
JD $\frac{1}{2}$ A、JD $\frac{1}{2}$ B 型外形尺寸



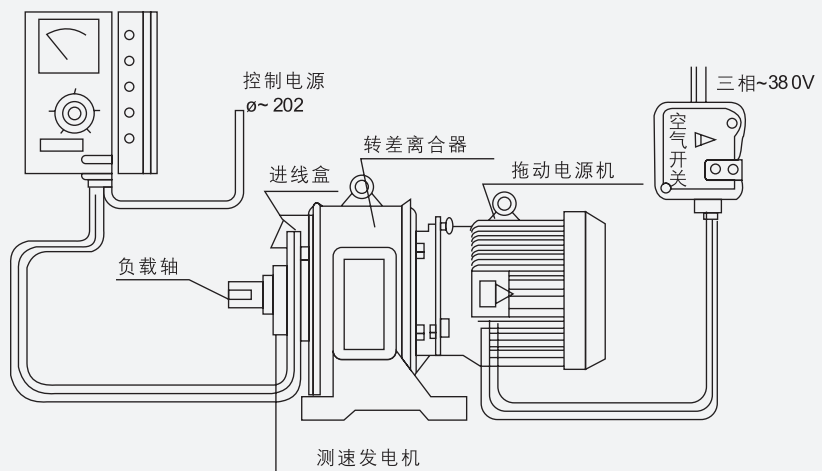
JD $\frac{1}{2}$ A、JD $\frac{1}{2}$ B 型面板嵌入式安装及开孔尺寸



JD $\frac{1}{2}$ A、JD $\frac{1}{2}$ B型用于墙挂式安装尺寸



控制箱与电磁调速异步电动机使用连线



5 订货须知

5.1 订货时应注明产品的型号、转速表形式、操作型式、被控电动机功率、数量。

5.2 对于有其它特殊要求应注明。

5.3 订货示例: JD1A-40, 200 只, 表示指示针、手操普通型、被控电动机功率为 40kW 的 JD1A 型电磁调速电动机控制器、数量为 200 只。