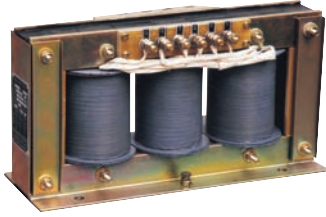


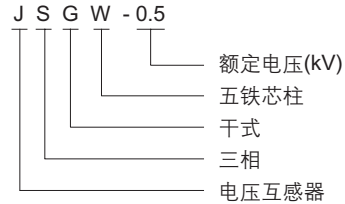
JSGW-0.5 型电流互感器

1 适用范围

本型电压互感器为三相五柱干式户内型产品，适用于交流 50Hz、500V 及以下、中性点非有效接地三相电力系统中做电压、电能测量及继电保护用。



2 型号及含义



3 正常工作条件和安装条件

- 3.1 安装场所：户内。
- 3.2 环境温度：最高 +40℃；最低 -5℃；
- 3.3 环境湿度：相对湿度不大于 80%。
- 3.3 海拔：不超过 1000m。
- 3.4 大气条件：大气中无严重污秽。

4 结构特点

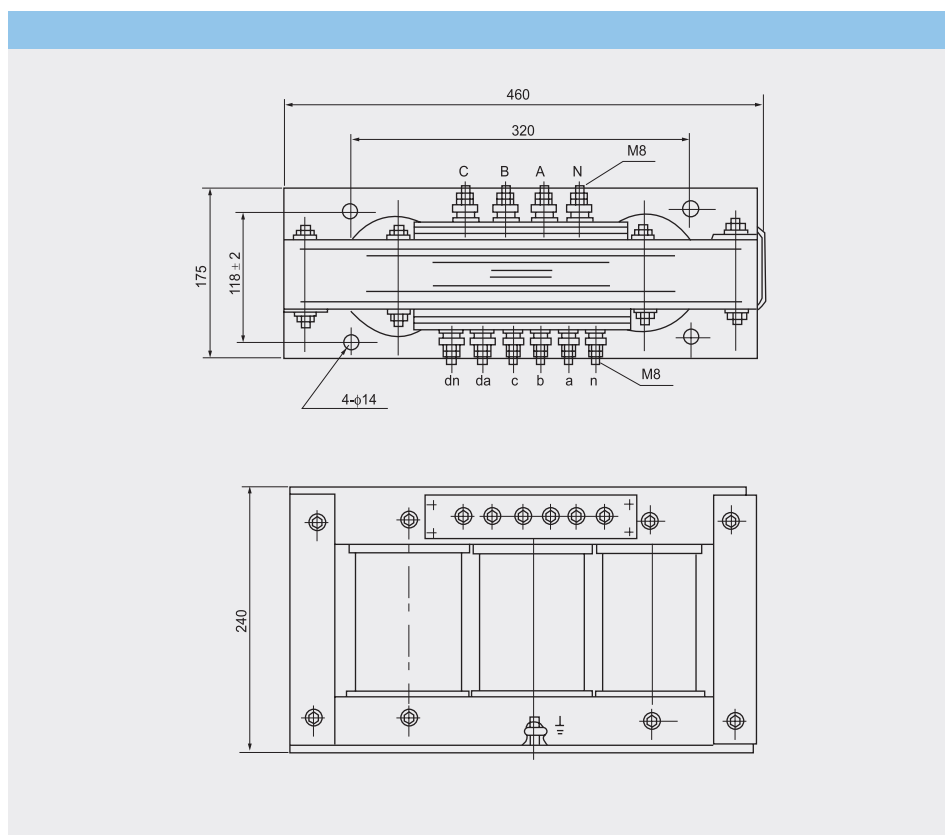
本型互感器采用三相五柱铁芯，一次、二次绕组同心绕制并各自套装在铁芯的中柱上，一次二次接线端子装置在铁芯两侧的端子底座上。产品有固定安装支架，底架和夹件均有安装孔，底架上有接地螺栓，使用时可安全接地。互感器接线方式按 Y0/Y0/△-12-11 联接。

5 主要参数及技术性能

产品型号	额定电压比(V)	准确级及额定输出(VA)				极限输出(VA)	额定绝缘水平(kV)
		COSφ=0.8					
		0.5	1	3	6P		
JSGW-0.5	$\frac{380}{\sqrt{3}} / \frac{100}{\sqrt{3}} / \frac{100}{3}$	50	80	250	40	340	0.5/3
	$\frac{500}{\sqrt{3}} / \frac{100}{\sqrt{3}} / \frac{100}{3}$						

注：用户如有特殊要求可与我公司协商确定。

6 外形及安装尺寸



7 订货须知

订货时请提供以下参数:

- 7.1 产品型号;
- 7.2 额定电流比;
- 7.3 准确级组合及额定输出;