

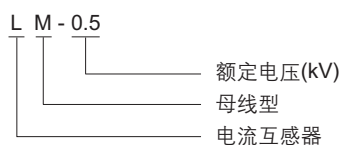
LM-0.5 型电流互感器

1 适用范围

本型互感器为母线式户内型产品，适用于交流 50Hz、500V 及以下的线路中，供测量电流、电能和功率以及继电保护、自动装置和信号置用。



2 型号及含义



3 正常工作条件和安装条件

- 3.1 安装场所：户内。
- 3.2 环境温度：最高 +40℃；最低 -5℃；
- 3.3 环境湿度：相对湿度不大于 80%。
- 3.3 海拔：不超过 1000m。
- 3.4 大气条件：大气中无严重污秽。



4 结构特点

本型互感器采用环形铁芯,二次绕组均匀绕制在绝缘包扎的铁芯上,并装在底架上(75-600A)或夹件上(800A及以上)。底架和夹件均有安装孔,夹件上还有二次绕组端子接线座。无一次母线,也不附固定母线的装置,使用时将母线贯穿窗口。

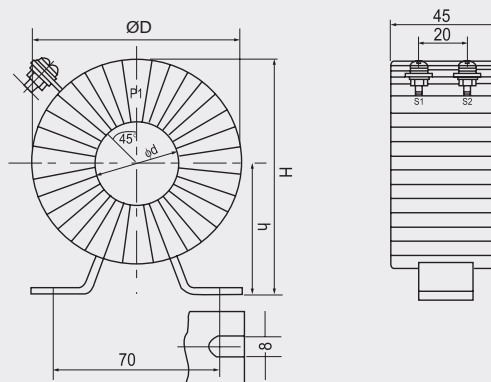
5 主要参数及技术性能

| 产品型号 | 额定一次 电流(A) | 额定一次 电流(A) | 穿心匝数 | 准确级及额定输出(VA) | | | 额定绝缘水平 |
|--------|---------------|---------------|------|--------------|----|---|--------|
| | | | | COSφ=0.8 | | | |
| | | | | 0.5 | 1 | 3 | |
| LM-0.5 | 15 | 5 | 10 | 5 | 10 | | 0.5/3 |
| | 20 | | 10 | | | | |
| | 30 | | 5 | | | | |
| | 40 | | 5 | | | | |
| | 50 | | 3 | | | | |
| | 75 | | 2 | | | | |
| | 100 | | 1 | | | | |
| | 150 | | 1 | | | | |
| | 200 | | 1 | | | | |
| | 300 | | 1 | | | | |
| | 400 | 1 | | | | | |
| | 500 | 1 | | | | | |
| | 600 | 1 | | | | | |
| | 800 | 1 | | | | | |
| | 1000 | 1 | 10 | 15 | | | |
| | 1500 | 1 | | | | | |
| | 2000 | 1 | | | | | |
| | 3000 | 1 | 15 | 20 | 30 | | |
| | 4000 | 1 | | | | | |
| | 5000 | 1 | | | | | |
| 6000 | 1 | | | | | | |

注：用户如有特殊要求可与我公司协商确定。

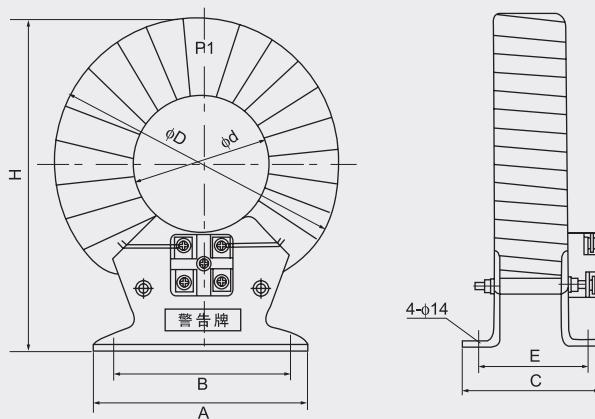
6 外形及安装尺寸

LM-0.5(5-600/5A)



| IIN(A) | Ød | ØD | h | H |
|---------|----|----|----|-----|
| 500-300 | 30 | 86 | 55 | 100 |
| 400-600 | 40 | 95 | 60 | 110 |

LM-0.5(800-6000/5A)



| IIN(A) | H | D | d | A | B | C | A |
|--------|-----|-----|-----|-----|---------|-----|---------|
| 800 | 260 | 210 | 110 | | | | |
| 1000 | 260 | 210 | 110 | 160 | 130 ± 1 | 106 | 80 ± 3 |
| 1500 | 260 | 215 | 110 | | | | |
| 2000 | 265 | 220 | 106 | | | | |
| 3000 | 360 | 275 | 150 | | | | |
| 4000 | 360 | 275 | 140 | 220 | 160 ± 1 | 146 | 106 ± 3 |
| 5000 | 360 | 280 | 140 | | | | |
| 6000 | 360 | 280 | 140 | | | | |

7 订货须知

订货时请提供以下参数:

- 7.1 产品型号;
- 7.2 额定电流比;
- 7.3 准确级组合及额定输出;