

LMZ3-0.66 型电流互感器

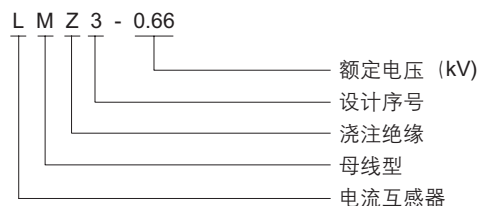
1 适用范围

LMZ3-0.66 型电流互感器主要用于户内，供额定电压为 0.66kV 及以下，额定频率为 50Hz 的交流电路作为电流、电能测量或继电保护用。

产品性能符合 GB 1208。



2 型号及含义



3 正常工作条件和安装条件

- 3.1 安装场所：户内。
- 3.2 环境温度：最高 +40℃；最低 -5℃；
- 3.3 环境湿度：相对湿度不大于 80%。
- 3.3 海拔：不超过 1000m。
- 3.4 大气条件：大气中无严重污秽。

4 结构特点

本型互感器为浇注式电流互感器，其安装方法采用母排固定安装方法或底板固定安装方。产品底板上 有 2 个安装孔和接地螺栓。

5 主要参数及技术性能

产品型号	额定电 流比(A)	汇流排		穿心匝数	准确级及额定输出(VA)		额定绝缘水平
		截面	根数		COSØ=0.8	0.5	
固定	5-100/5				5	10	0.66/3
	5-100/5				5	10	
母线	100/5			1	5	10	
	150/5			1	5	10	
-28	100/5	30 × 8	1	1	5	10	
	150/5	30 × 8	1	1	5	10	
	200/5	30 × 8	1	1	5	10	
	300/5	30 × 8	1	1	5	10	
-32	300/5	40 × 10	1	1	5	10	
	400/5	40 × 10	1	1	5	10	
	500/5	40 × 10	1-2	1	5	10	
	600/5	40 × 10	1-2	1	5	10	
-42	400/5	50 × 10	1	1	5	10	
	500/5	50 × 10	1	1	5	10	
	600/5	50 × 10	1	1	5	10	
	800/5	50 × 10	1	1	5	10	
-52	500/5	55 × 10	1	1	5	10	
	600/5	55 × 10	1	1	5	10	
	800/5	55 × 10	1	1	5	10	
	800/5	55 × 10	1	1	5	10	
-58	500/5	55 × 10	1	1	5	10	
	600/5	55 × 10	1	1	5	10	
-58	600/5	55 × 10	1	1	5	10	
	800/5	55 × 10	1	1	5	10	

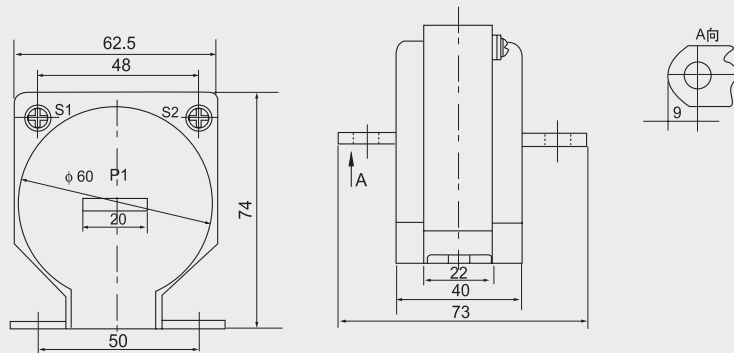
续上表

产品型号	额定电 流比(A)	汇流排		穿心匝数	准确级及额定输出(VA)		额定绝缘水平	
		截面	根数		COS ϕ =0.8			
					0.5	1		
-62	600/5	60 × 10	1-2	1	5	10	0.66/3	
	800/5	60 × 10	1-2	1	5	10		
	1000/5	60 × 10	1-2	1	10	15		
85	800/5	80 × 10	1-3	1	5	10		
	1000/5	80 × 10	1-3	1	10	15		
	1200/5	80 × 10	1-3	1	10	15		
LMZ3-0.66	1000/5	100 × 10	2-3	1	10	15		
	-105	1200/5	100 × 10	2-3	1	10		15
		1500/5	100 × 10	2-3	1	10		15
2000/5		100 × 10	2-3	1	15	20		
-125	2000/5	120 × 10	2-3	1	15	20		
	2500/5	120 × 10	2-3	1	15	20		
	3000/5	120 × 10	2-3	1	15	20		
	4000/5	120 × 10	2-3	1	15	20		

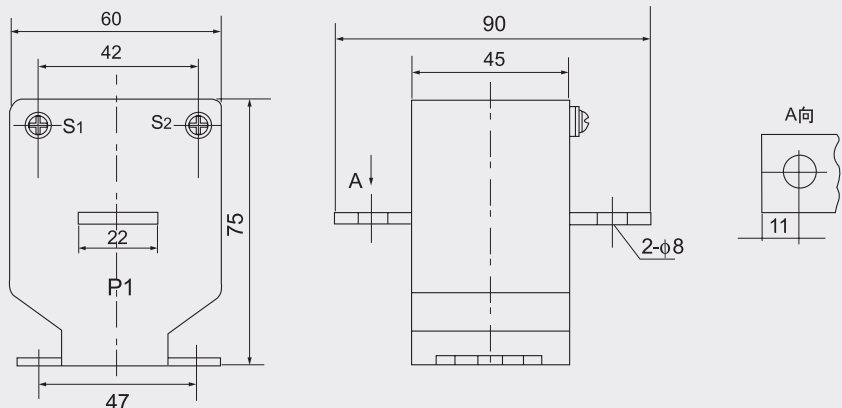
注：用户如有特殊要求可与我公司协商确定。

6 外形及安装尺寸

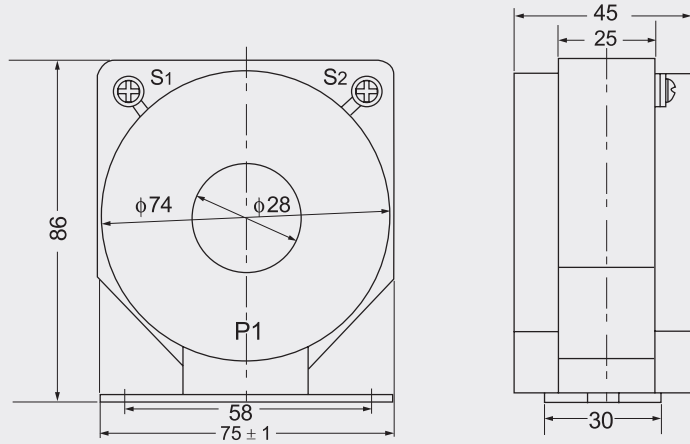
LMZ3-0.66(5-100/5A)



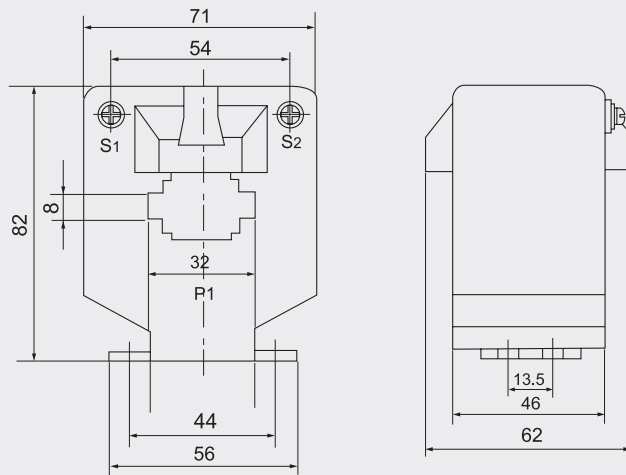
LMZ3-0.66(5-100/5A)



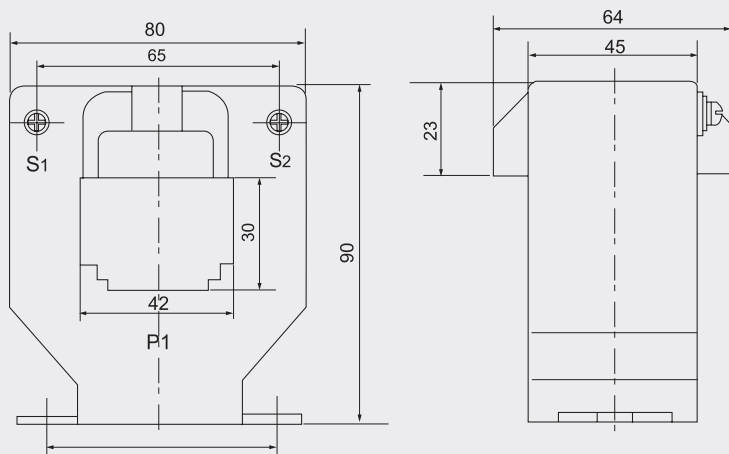
LMZ3-0.66(28)



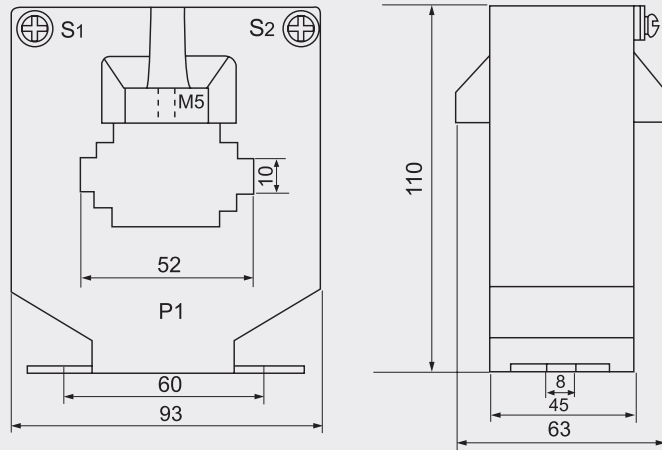
LMZ3-0.66(32)



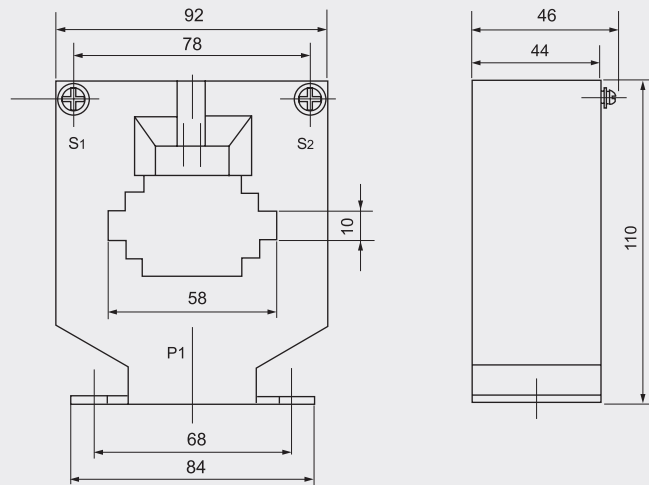
LMZ3-0.66(42)



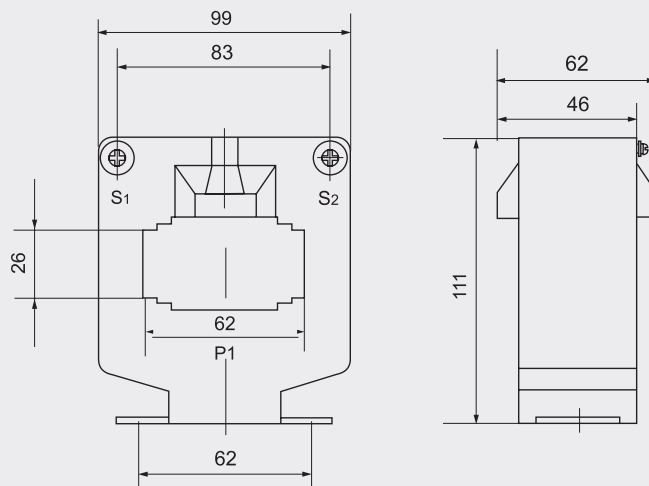
LMZ3-0.66(52)



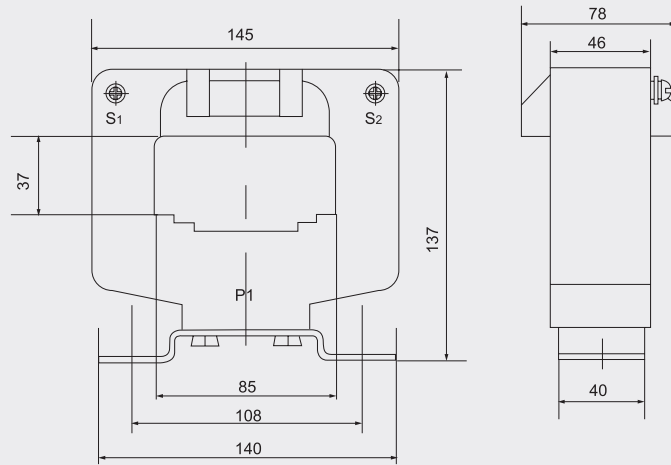
LMZ3-0.66(58)



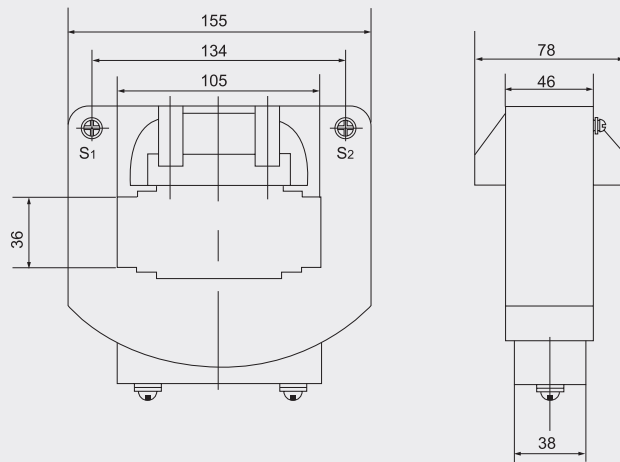
LMZ3-0.66(62)



LMZ3-0.66(85)



LMZ3-0.66(105)



LMZ3-0.66(85)

