

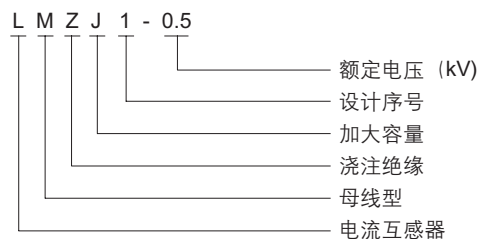
## LMZJ1-0.5 型电流互感器

### 1 适用范围

LMZJ1-0.5 型主要用于户内，供额定电压为 0.66kV 及以下，额定频率为 50Hz 的交流电路作为电流、电能测量或继电保护用。产品为浇注式电流互感器，其安装方法采用母排固定安装方法。产品性能符合 GB 1208。



### 2 型号及含义



### 3 正常工作条件和安装条件

- 3.1 安装场所：户内。
- 3.2 环境温度：最高 +40℃；最低 -5℃；
- 3.3 环境湿度：相对湿度不大于 80%。
- 3.3 海拔：不超过 1000m。
- 3.4 大气条件：大气中无严重污秽。

### 4 结构特点

本型互感器为环氧树脂浇注全封闭结构，具有优良的绝缘性和防潮能力。该产品轮廓清晰、外形美观，并容易做到表面清洁。产品底板上有 2 个安装孔。

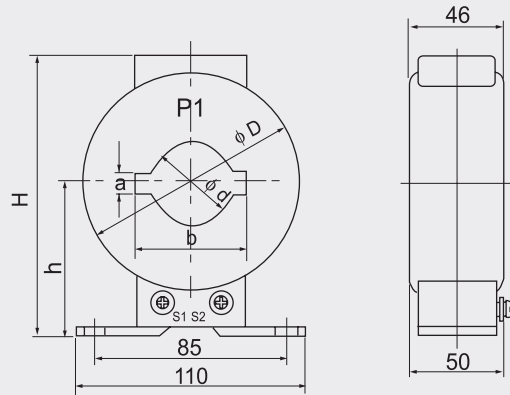
### 5 主要参数及技术性能

产品型号	额定电 流比(A)	穿心匝数	准确级及额定输出(VA)				额定绝缘水平
			COS $\phi$ =0.8				
			0.2	0.5	1	3	
LMZJ1-0.5	15/5	10					
	20/5	10					
	30/5	5					
	40/5	5					
	50/5	3	(5)	10	15		
	75/5	2					
	100/5	2					
	150/5	1					
	200/5	1					
	300/5	1					0.5/3
	400/5	1					
	500/5	1	5				
	600/5	1					
	800/5	1					
	1000/5	1					
	1500/5	1					
	2000/5	1					
	3000/5	1	10	15	20	50	
	4000/5	1					
5000/5	1						

注：用户如有特殊要求可与我公司协商确定。

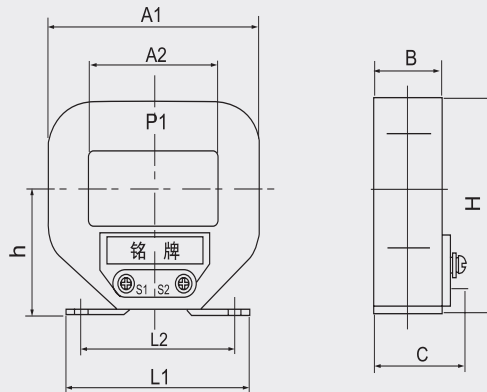
## 6 外形及安装尺寸

LMZJ1-0.5(5-800/5A)



IIn(A)	H	h	$\phi D$	$\phi d$	a	b
5~300	115	67	87	32	10	33
400~600	121	68	96	43	11	53
750~800	140	80	115	50	12	63

LMZJ1-0.5(1000-3000/5A)



IIn(A)	A1	A2	B	h	H	L1	L2	C
1000~1500	172	103	38	81	142	150	120	50
2000~3000	212	140	43	95	173	185	153	55
4000~5000	268	185	50	120	210	185	153	62

## 7 订货须知

订货时请提供以下参数:

- 7.1 产品型号;
- 7.2 额定电流比;
- 7.3 准确级组合及额定输出;