

## LMZ1-0.5 型电流互感器

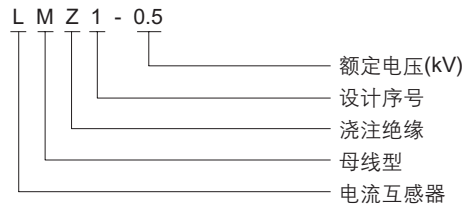


### 1 适用范围

LMZ1-0.5 型电流互感器主要用于户内，供额定电压为 0.5kV 及以下，额定频率为 50Hz 的交流电路作为电流、电能测量或继电保护用。产品为塑壳式电流互感器，广泛应用于成套柜体，其安装方法可采用母排固定和底板固定安装方法，适合各个方向安装，一次导线可为母排或电缆。

产品性能符合 GB 1208 《电流互感器》。

### 2 型号及含义



### 3 正常工作条件和安装条件

- 3.1 安装场所：户内。
- 3.2 环境温度：最高 +40℃；最低 -5℃；
- 3.3 环境湿度：相对湿度不大于 80%。
- 3.3 海拔：不超过 1000m。
- 3.4 大气条件：大气中无严重污秽。

### 4 结构特点

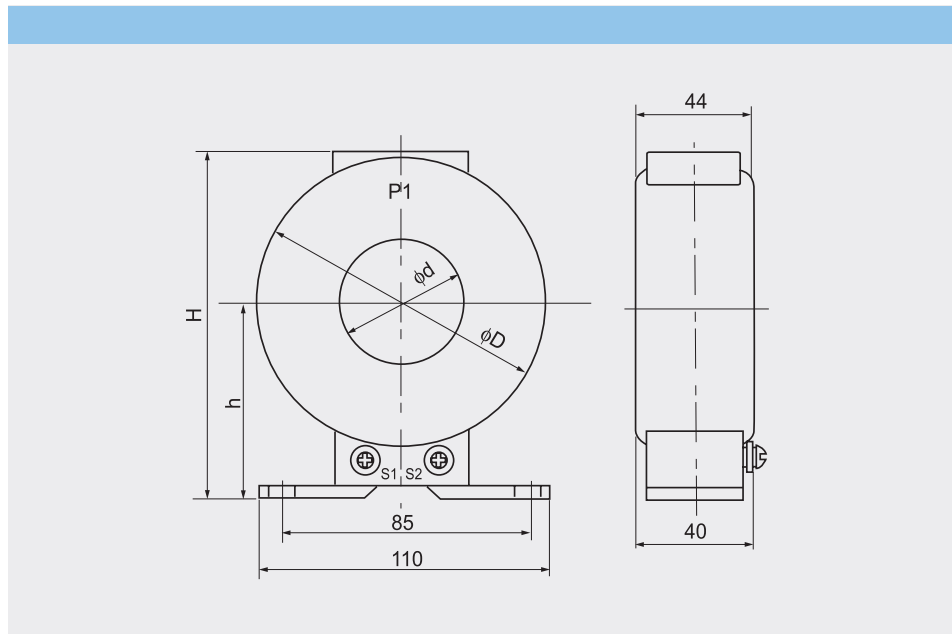
本型互感器为环氧树脂浇注全封闭结构，具有优良的绝缘性和防潮能力。该产品轮廓清晰、外形美观，并容易做到表面清洁。产品底板上有 2 个安装孔。

### 5 主要参数及技术性能

产品型号	额定电 流比(A)	穿心匝数	准确级及额定输出(VA)				额定绝缘水平	
			COSØ=0.8					
			0.2	0.5	1	3		
LMZ1-0.5	5/5	30					80	
	10/5	15						
	15/5	10						
	20/5	10						
	30/5	5						
	40/5	5	(5)	5	7.5			
	50/5	3						
	75/5	2						
	100/5	2						
	150/5	1						
	200/5	1						
	300/5	1						
	400/5			5		10		
	500/5							
	600/5							

注：用户如有特殊要求可与我公司协商确定。

## 6 外形及安装尺寸



Il <sub>n</sub> (A)	H	h	$\varnothing D$	$\varnothing d$
5~300	117	65	86	30
400~600	118	68	93	45

## 7 订货须知

订货时请提供以下参数:

7.1 产品型号:

7.2 额定电流比:

7.3 额定输出及相应准确级:

例: 订货LMZ1-0.5型, 电流比 150/5A, 额定输出 5VA、准确级 0.5级的互感器。订货代号为: LMZ1-0.5 150/5A 5VA 0.5级。

7.4 如有特殊要求时, 可与厂家协商定制。