

BH、SDH 型电流互感器(等同于 LMK1-0.66)

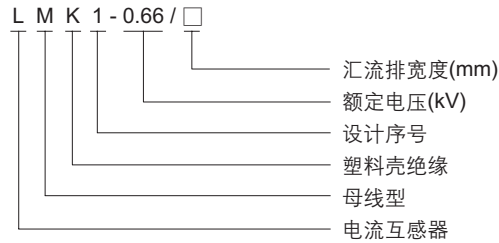
1 适用范围

BH-0.66 型电流互感器主要用于户内，供额定电压为 0.66kV 及以下，额定频率为 50Hz 的交流电路中最为电流、电能测量或继电保护之用。

产品符合 GB1208 标准。



2 型号及含义



3 正常工作条件和安装条件

- 3.1 安装场所：户内。
- 3.2 环境温度：最高 +40℃；最低 -5℃；日平均不能超过 30℃。
- 3.3 海拔：不超过 1500m。
- 3.4 大气条件：大气中无严重污秽。

4 结构特点

产品为塑壳式电流互感器，广泛应用欲成套柜体，其安装方法可采用母线固定和底板固定安装方法，适合各个方向安装，一次导线可为母排或电缆。



5 主要参数及技术性能

产品型号	额定电 流比(A)	汇流排		穿心匝数	准确级及额定输出(VA)		额定绝缘 水平(kA)
		截面	根数		COSØ=0.8	1	
	15/5	-		10	5	5	
	20/5	-		10	5	5	
	30/5	-		5	5	5	
	40/5	-		5	5	5	
	50/5	-		3	5	5	
	75/5	-		2	5	5	
	100/5	30 × 10		1	5	5	
BH-0.66	150/5	30 × 10		1	5	5	
SDH-0.66	200/5	30 × 10		1	5	10	0.66/3
LMK-0.66	300/5	30 × 10		1	5	10	
	200/5	40 × 10		1	10	10	
	300/5	40 × 10		1	10	10	
	400/5	40 × 10		1	5	10	
	500/5	40 × 10		1	5	15	
	600/5	40 × 10		1	5	15	
	300/5	50 × 10		1	10	10	
	400/5	50 × 10		1	10	10	
	500/5	50 × 10		1	10	10	

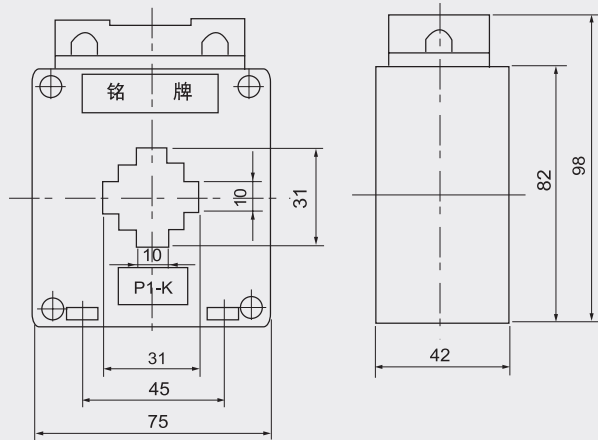
续上表



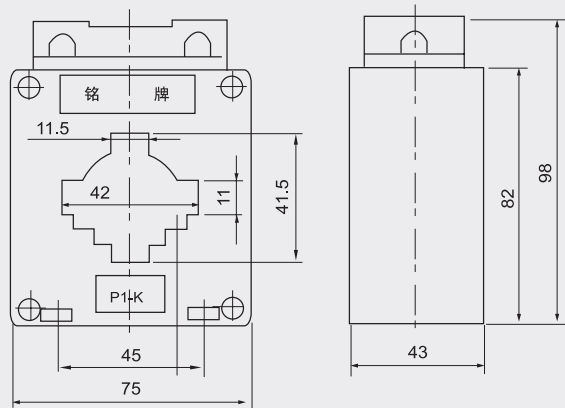
产品型号	额定电 流比(A)	汇流排				穿心匝数	准确级及额定输出(VA)		额定绝缘 水平(kA)
		截面		根数			COSØ=0.8		
							0.5	1	
BH-0.66 SDH-0.66 LMK-0.66	600/5	50 × 10				1	10	15	0.66/3
	800/5	50 × 10				1	10	15	
	600/5	60 × 10	60 × 6	1	1-2	1	10	15	
	800/5	60 × 10	60 × 6	1	1-2	1	10	15	
	1000/5	60 × 10	60 × 6	1	1-2	1	10	15	
	800/5	80 × 10	60 × 10	1	1-2	1	10	15	
	1000/5	80 × 10	60 × 10	1	1-2	1	10	15	
	1500/5	80 × 10	60 × 10	1	1-2	1	10	15	
	1000/5	100 × 10	80 × 10	1		1	10	15	
	1500/5	100 × 10	80 × 10	1		1	10	15	
	2000/5	100 × 10	80 × 10	1		1	10	20	
	3000/5	100 × 10	80 × 10	1		1	15	20	
	2000/5	120 × 10	100 × 10	1		1	15	20	
	3000/5	120 × 10	100 × 10	1		1	15	20	
	4000/5	120 × 10	100 × 10	1		1	15	20	
	5000/5	120 × 10	100 × 10	1		1	15	20	

6 外形及安装尺寸

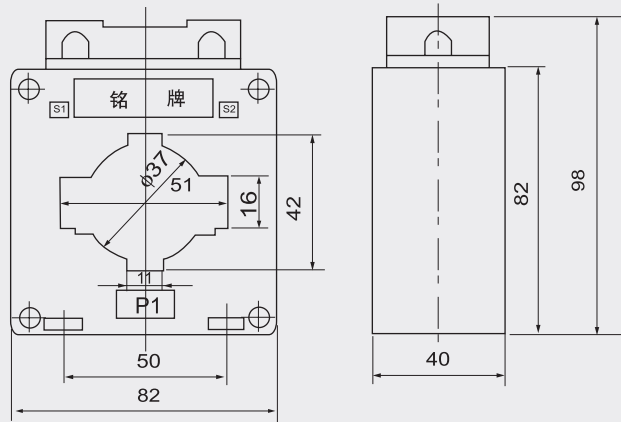
BH-30、SDH-30、LMK1-0.66/30



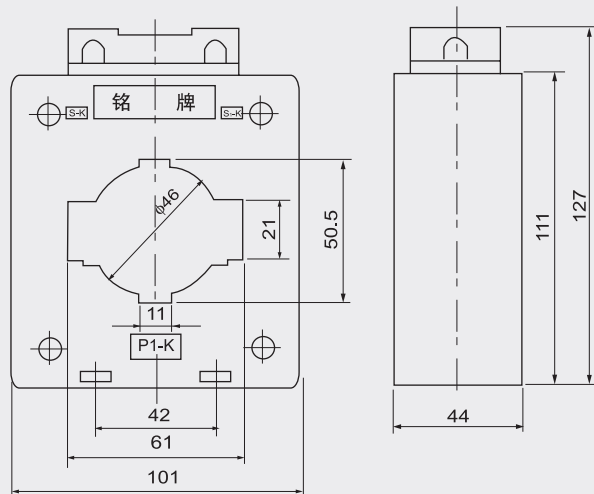
BH-40、SDH-40、LMK1-0.66/40



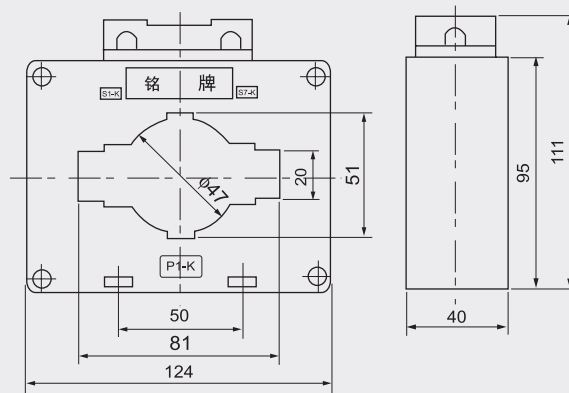
BH-50、SDH-50、LMK1-0.66/50



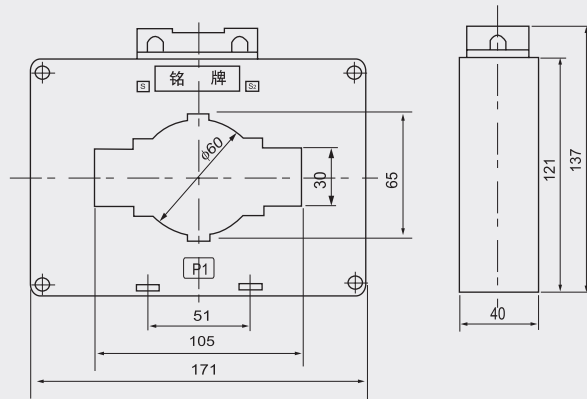
BH-60、SDH-60、LMK1-0.66/60



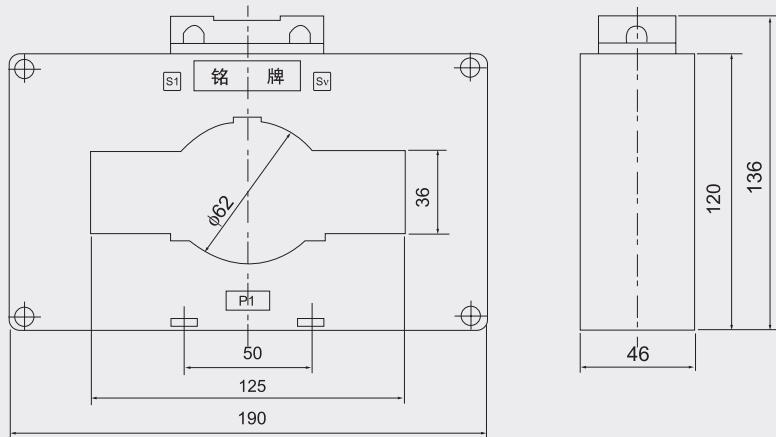
BH-80、SDH-80、LMK1-0.66/80



BH-100、SDH-100、LMK1-0.66/100



BH-125、SDH-125、LMK1-0.66/125



7 订货须知

订货时请提供以下参数:

7.1 产品型号及窗口宽度;

7.2 额定电流比;

7.3 额定输出及相应准确级;

例: 订货 BH-0.66 I 型, 窗口宽度为 30mm, 额定电流比 200/5A、额定输出 5VA、准确级 0.5 级的互感器。订货代号为: BH-0.66 30 I 200/5A 1 匝 5VA 0.5 级。

7.4 如有特殊要求时, 可与厂家协商定制。