

## LZZB7-35W(LCZ-35Q)型电流互感器

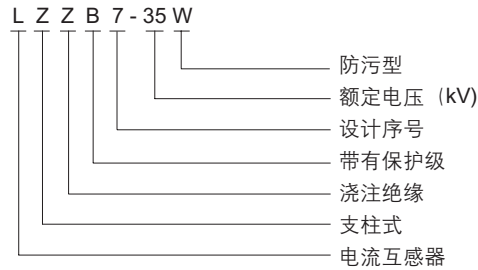
### 1 适用范围

LZZB7-35型电流互感器(以下简称互感器适用于额定频率为50Hz或60Hz、额定电压为35kV的电力系统中,作电能计量、电流测量和继电保护用。)

产品执行标准为 GB 1208 《电流互感器》。



### 2 型号及含义



### 3 正常工作条件和安装条件

- 3.1 安装场所: 户内。
- 3.2 环境温度: 最高 +40℃; 最低 -5℃; 日平均不能超过 30℃。
- 3.3 海拔: 不超过 1500m。
- 3.4 大气条件: 大气中无严重污秽。

### 4 结构特点

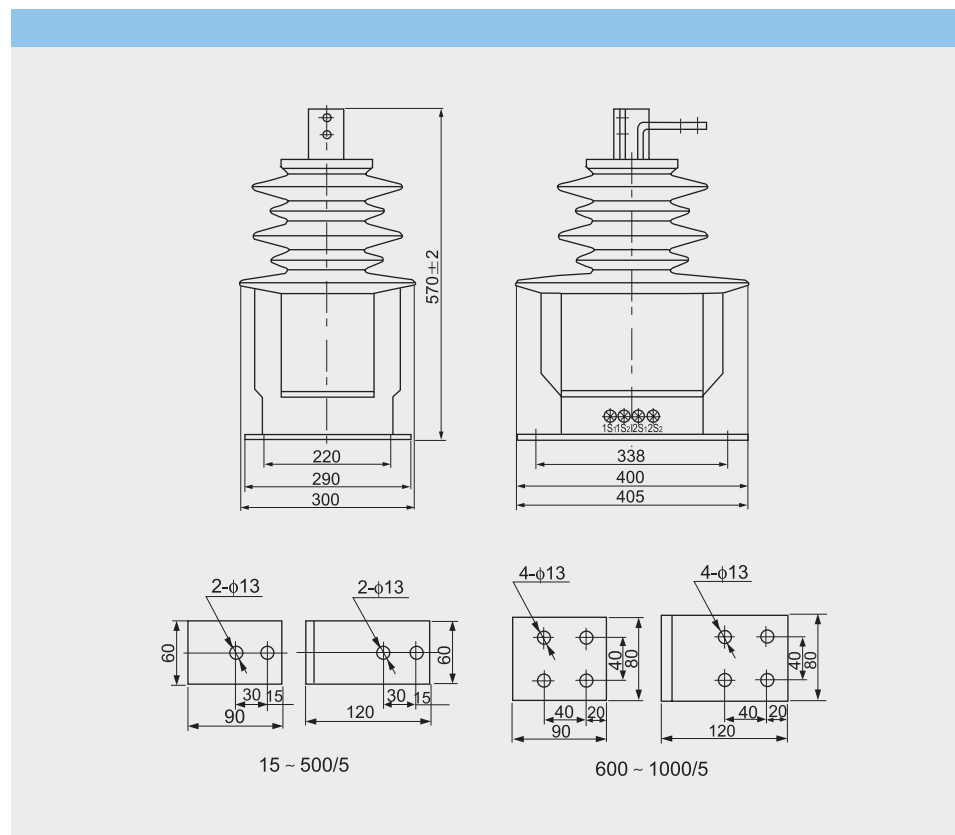
本型互感器为环氧树脂浇注全封闭结构,具有优良的绝缘性和防潮能力。该产品轮廓清晰、外形美观,并容易做到表面清洁。产品底板上有4个安装孔和接地螺栓。

### 5 主要参数及技术性能

产品型号	额定电 流比(A)	级次组合	准确级及额定输出(VA)				一秒热稳定 电流(kA)	动稳定电流 (kA)
			COSØ=0.8					
			0.2	0.5	1	10P15		
LZZB7-35W	15/5						3	8
	20/5						4	10
	30/5						6	15
	40/5						8	20
	50/5		15	50		20	10	25
	75/5						15	37.5
	100/5	0.2/0.5					20	50
	150/5	0.2/10P15					25	62.5
	200/5	0.5/10P15						
	300/5	10P15/						
	400/5	10P15						
	500/5						31.5	80
	600/5		30	50		50		
	800/5							
	1000/5							
	1500/5						40	100
2000/5								

注: 用户如有特殊要求可与我公司协商确定。

## 6 外形及安装尺寸



## 7 订货须知

订货时请提供以下参数:

- 7.1 产品型号;
- 7.2 额定电流比;
- 7.3 准确级组合及额定输出;