

LCWD1-35 型电流互感器

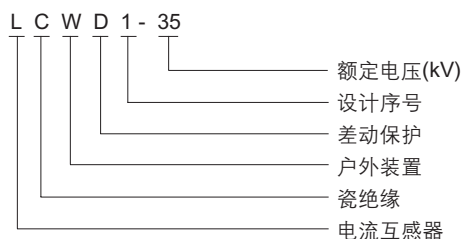
1 适用范围

LCWD1-35 型电流互感器(以下简称互感器适用于额定频率为 50Hz 或 60Hz、额定电压为 35kV 的电力系统中，作电能计量、电流测量和继电保护用。)

产品执行标准为 GB 1208 《电流互感器》。



2 型号及含义



3 正常工作条件和安装条件

- 3.1 安装场所：户内。
- 3.2 环境温度：最高 +40℃；最低 -5℃；日平均不能超过 30℃。
- 3.3 海拔：不超过 1500m。
- 3.4 大气条件：大气中无严重污秽。

4 结构特点

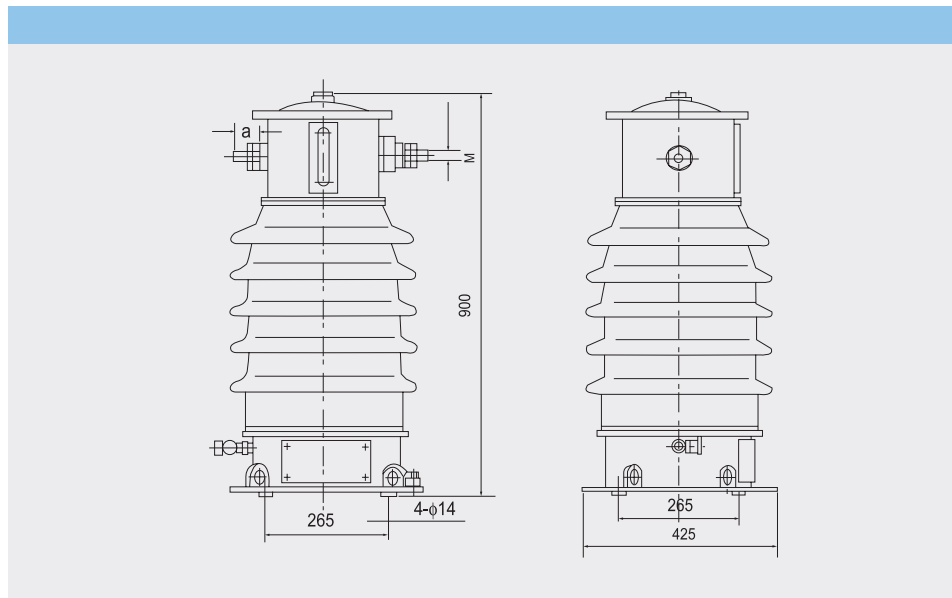
本型互感器为环氧树脂浇注全封闭结构，具有优良的绝缘性和防潮能力。该产品轮廓清晰、外形美观，并容易做到表面清洁。产品底板上有 4 个安装孔和接地螺栓。

5 主要参数及技术性能

产品型号	额定电 流比(A)	级次组合	准确级及额定输出(VA)				一秒热稳定 电流(kA)	动稳定电流 (kA)
			COS ϕ =0.8					
			0.2	0.5	1	10P15		
LCWD1-35	15/5	0.2/10P20	20	50	50		1.1	2.9
	20/5						1.5	3.8
	30/5						2.3	5.7
	40/5						3	7.6
	50/5						3.8	9.6
	75/5						5.6	14.3
	100/5						7.5	19.1
	150/5						11.3	28.7
	200/5						15	38.2
	300/5						22.5	57.3
	400/5						30	76.4
	500/5							
	600/5							
	800/5						45	115
	1000/5							
1200/5								
1500/5								

注：用户如有特殊要求可与我公司协商确定。

6 外形及安装尺寸



IIn(A)	M(mm)	a(mm)
15 - 400	M22X1.5	40
600	M27X1.5	50
800、1000	M30X1.5	60
1200、1500	出线排	

7 订货须知

订货时请提供以下参数:

- 7.1 产品型号;
- 7.2 额定电流比;
- 7.3 准确级组合及额定输出;