

LMZJ1-10Q 型电流互感器

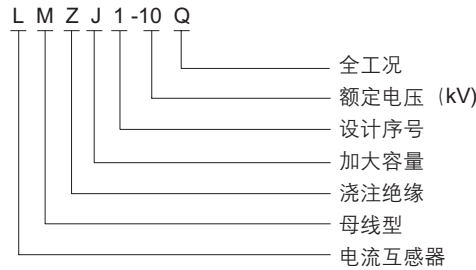


1 适用范围

LMZJ1-10Q 型电流互感器主要用于户内，供额定电压为 10kV 及以下，额定频率为 50Hz 的交流电路作为电流、电能测量或继电保护用。广泛应用于成套柜体，其安装方法可采用底板固定安装方法，适合各个方向安装，一次导线可为母排或电缆。

产品性能符合 GB 1208 《电流互感器》。

2 型号及含义



3 正常工作条件和安装条件

- 3.1 安装场所：户内。
- 3.2 环境温度：最高 +40℃；最低 -5℃；
- 3.3 环境湿度：相对湿度不大于 80%。
- 3.3 海拔：不超过 1000m。
- 3.4 大气条件：大气中无严重污秽。

4 结构特点

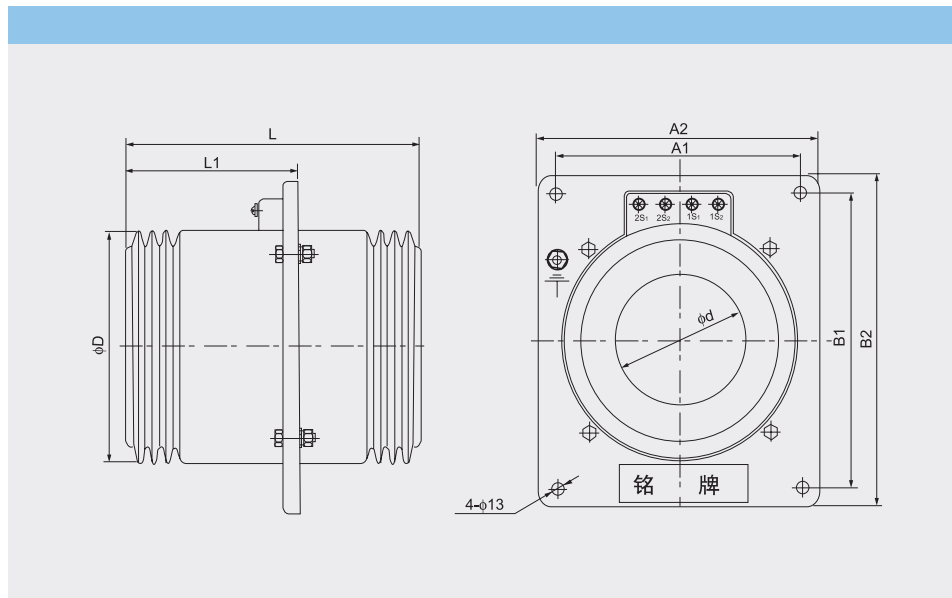
本型互感器为贯空式环氧树脂浇注全封闭结构，其一次绕组的 p1 端子，直接作为开关柜中的静触头被设置在环氧浇注的绝缘空腔内。

5 主要参数及技术性能

产品型号	额定电 流比(A)	级次组合	准确级及额定输出(VA)				一秒热稳定 电流(kA)	动稳定电流 (kA)
			COS ϕ =0.8					
			0.2	0.5	1	10P15		
LMZJ1-10Q	1500/5	0.5/10P15	40		80			
	2000/5		60		100			
	3000/5	10P15/10P15						

注：用户如有特殊要求可与我公司协商确定。

6 外形及安装尺寸



一次电流(A)	ϕD	ϕd	L	L1	A1	A2	B1	B2
1500~2000	135	242	163	305	256	296	306	346
3000	150	258	163	305	256	296	306	346

7 订货须知

订货时请提供以下参数:

- 7.1 产品型号;
- 7.2 额定电流比;
- 7.3 准确级组合及额定输出;