

## LMZ-10 型电流互感器

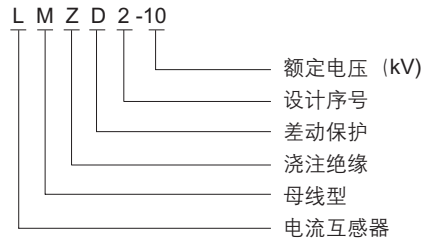
### 1 适用范围

LMZ-10型电流互感器主要用于户内，供额定电压为10kV及以下，额定频率为50Hz的交流电路作为电流、电能测量或继电保护用。广泛应用于成套柜体，其安装方法可采用底板固定安装方法，适合各个方向安装，一次导线可为母排或电缆。

产品性能符合 GB 1208 《电流互感器》。



### 2 型号及含义



### 3 正常工作条件和安装条件

- 3.1 安装场所：户内。
- 3.2 环境温度：最高 +40℃；最低 -5℃；
- 3.3 环境湿度：相对湿度不大于 80%。
- 3.3 海拔：不超过 1000m。
- 3.4 大气条件：大气中无严重污秽。

### 4 结构特点

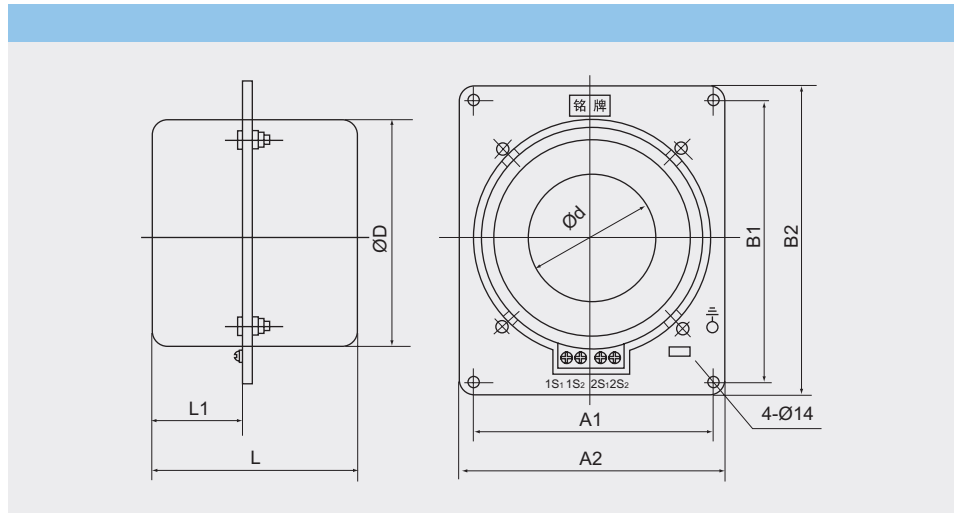
本型互感器为贯穿式环氧树脂浇注全封闭结构，其一次绕组的 p1 端子，直接作为开关柜中的静触头被设置在环氧浇注的绝缘空腔内。

### 5 主要参数及技术性能

产品型号	额定电 流比(A)	级次组合	准确级及额定输出(VA)				一秒热稳定 电流(kA)	动稳定电流 (kA)
			COS $\phi$ =0.8					
			0.2	0.5	1	10P15		
LMZ-10	300/5	0.2/10P15 0.5/10P15 10P15/10P15	10	10	15	15		
	400/5							
	500/5							
	600/5							
	750/5							
	800/5							
1000/5								
LMZD2-10	1200/5	0.2/10P15 0.5/10P15 10P15/10P15	15	30	40	40		
	1500/5							
	2000/5							
	3000/5							
	4000/5							
	5000/5							

注：用户如有特殊要求可与我公司协商确定。

## 6 外形及安装尺寸



型号	电流比(A)	L	L1	ØD	Ød	A1	A2	B1	B2
LMZ-10	300/5	195	99	136	33	140	180	206	236
	400/5				43				
	500~600/5	183	97	142	53				
	750~800/5				63				
	1000/5	238	109	172	83				
1200~2000/5			262	135	290	330	340	380	
LMZD <sub>2</sub> -10	3000/5	240	102	275	150	300	340	355	395
	4000/5			320	193	345	385	400	440
	5000/5			355	230	380	420	435	475

## 7 订货须知

订货时请提供以下参数:

- 7.1 产品型号;
- 7.2 额定电流比;
- 7.3 准确级组合及额定输出;