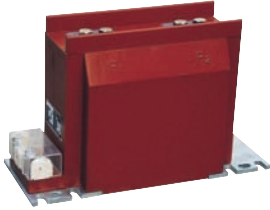


## LZZBJ9-12 型电流互感器

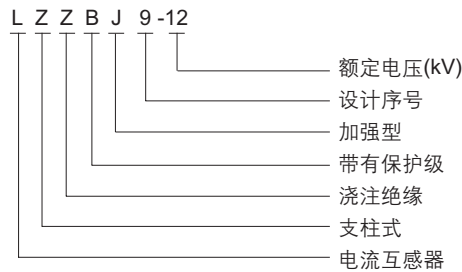
### 1 适用范围

LZZBJ9-12 型电流互感器(以下简称互感器)适用于额定频率为 50Hz 或 60Hz、额定电压为 10kV 的电力系统中, 作电能计量、电流测量和继电保护用。

产品执行标准为 GB 1208 《电流互感器》。



### 2 型号及含义



### 3 正常工作条件和安装条件

- 3.1 安装场所: 户内。
- 3.2 环境温度: 最高 +40℃; 最低 -5℃; 日平均不能超过 30℃。
- 3.3 海拔: 不超过 1500m。
- 3.4 大气条件: 大气中无严重污秽。

### 4 结构特点

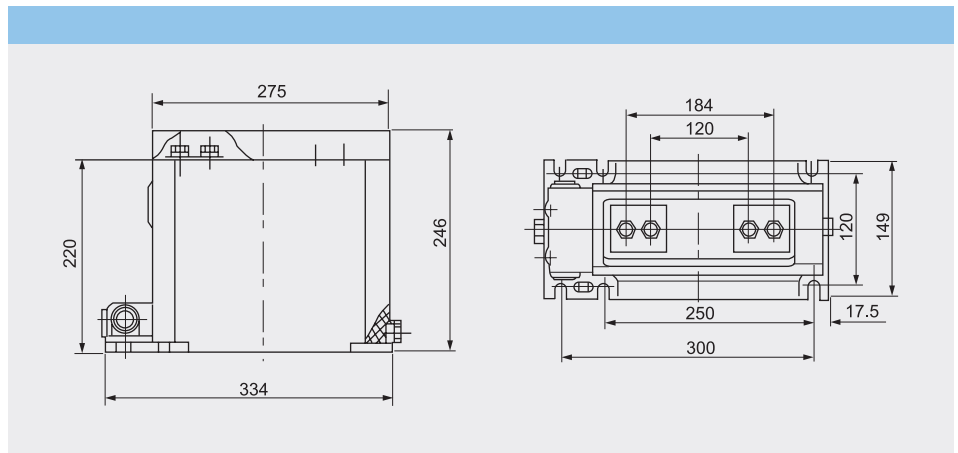
本型互感器为贯空式环氧树脂浇注全封闭结构, 其一次绕组的 p1 端子, 直接作为开关柜中的静触头被设置在环氧浇注的绝缘空腔内。

### 5 主要参数及技术性能

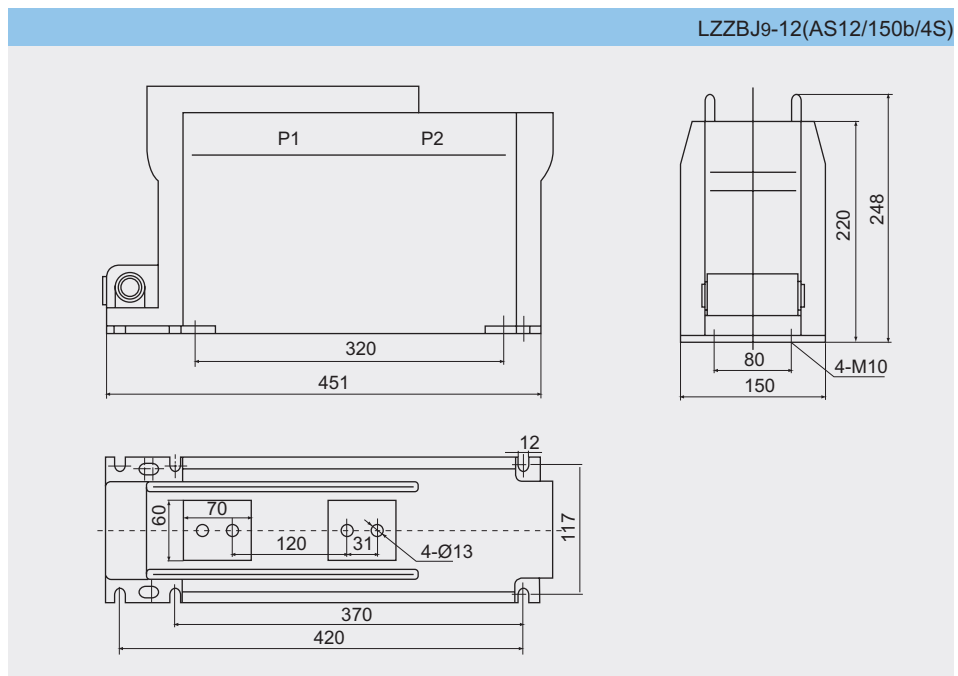
产品型号	额定电 流比(A)	级次组合	准确级及额定输出(VA)				一秒热稳定 电流(kA)	动稳定电流 (kA)
			COS $\phi$ =0.8					
			0.2	0.5	1	10P15		
	5/5						0.8	1.9
	10/5						1.5	3.8
	15/5						2.3	5.8
	20/5						3	7.5
	30/5						4.5	11.2
LZZBJ9-12	40/5	0.2/10P15	10	10		15	6	15
AS12/150b/2S	50/5	0.5/10P15					7.5	18.8
	75/5						11.5	29
	100/5						15	37.5
	150~200/5						22.5	56.5
	300~600/5						45	112.5
	800~2500/5						63	157.5

注: 用户如有特殊要求可与我公司协商确定。

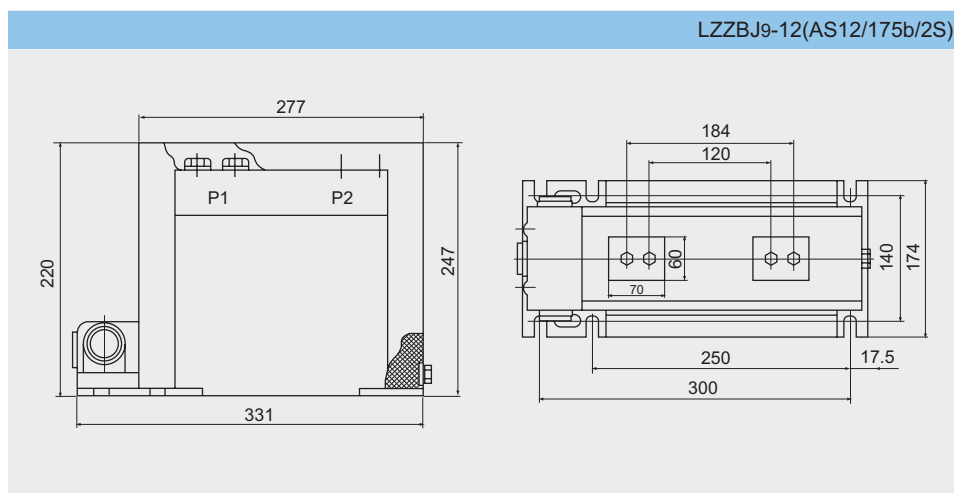
6 外形及安装尺寸



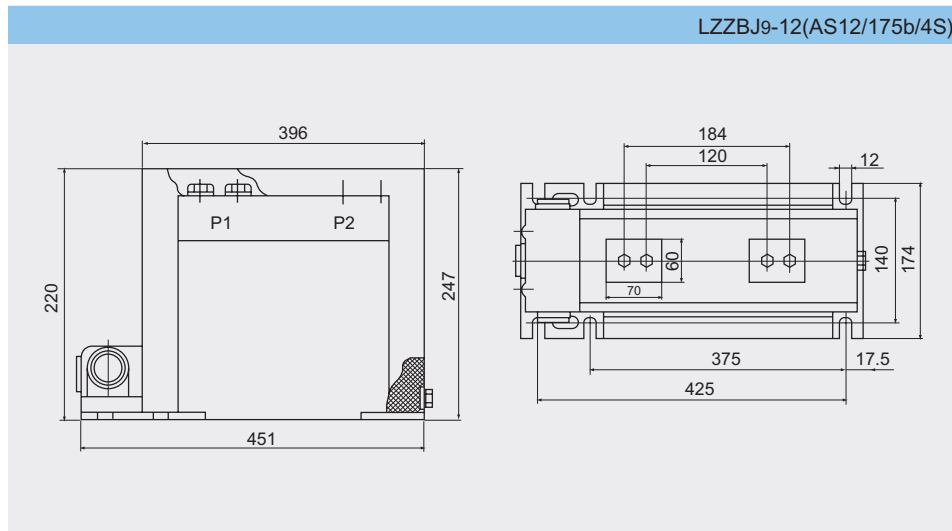
LZZBJ9-12(AS12/150b/4S)



LZZBJ9-12(AS12/175b/2S)



LZZBJ9-12(AS12/175b/4S)



## 7 订货须知

订货时请提供以下参数:

- 7.1 产品型号;
- 7.2 额定电流比;
- 7.3 准确级组合及额定输出;