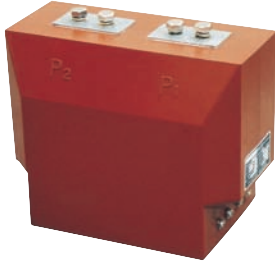


LZZBJ9-10 型电流互感器

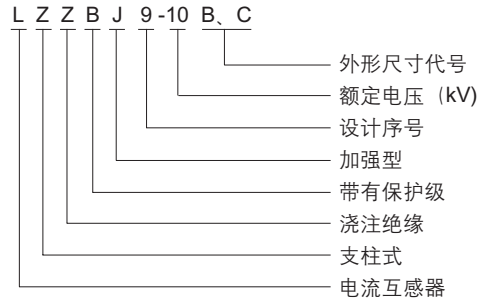
1 适用范围

LZZBJ9-10A1(B1)(C1)型电流互感器(以下简称互感器)适用于额定频率为50Hz或60Hz、额定电压为10kV的电力系统中,作电能计量、电流测量和继电保护用。

产品执行标准为GB 1208《电流互感器》。



2 型号及含义



3 正常工作条件和安装条件

- 3.1 安装场所: 户内。
- 3.2 环境温度: 最高+40℃; 最低-5℃; 日平均不能超过30℃。
- 3.3 海拔: 不超过1500m。
- 3.4 大气条件: 大气中无严重污秽。

4 结构特点

本型互感器为贯空式环氧树脂浇注全封闭结构,其一次绕组的p1端子,直接作为开关柜中的静触头被设置在环氧浇注的绝缘空腔内。

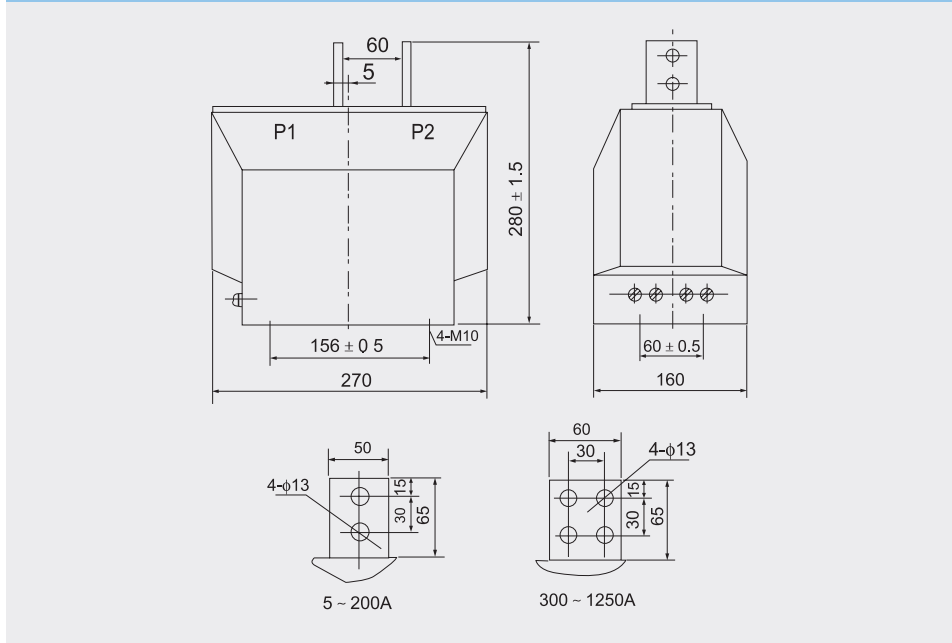
5 主要参数及技术性能

产品型号	额定电 流比(A)	级次组合	准确级及额定输出(VA)				一秒热稳定 电流(kA)	动稳定电流 (kA)
			COSφ=0.8					
			0.2	0.5	1	10P15		
LZZBJ9-10B	5/5	0.2/10P15	10	10	15	15	0.8	1.9
	10/5						1.5	3.8
	15/5						2.3	5.8
	20/5						3	7.5
	30/5						4.5	11.2
LZZBJ9-10C	40/5	0.5/10P15	10	10	15	15	6	15
	50/5	0.2/0.5/					7.5	18.8
	75/5	10P15					11.5	29
	100/5						15	37.5
	150~200/5						22.5	56.5
	300~600/5		45	112.5				
	800~2500/5		63	157.5				

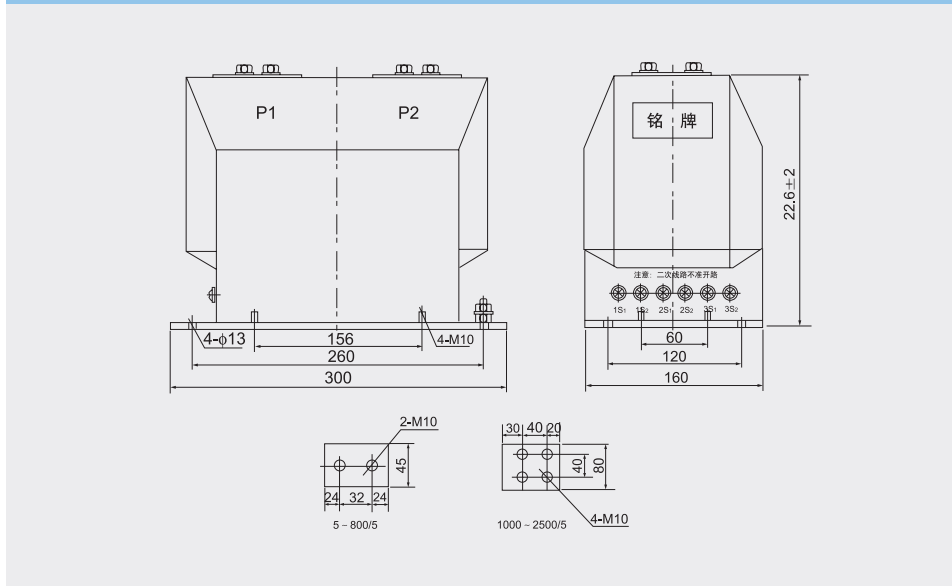
注: 用户如有特殊要求可与我公司协商确定。

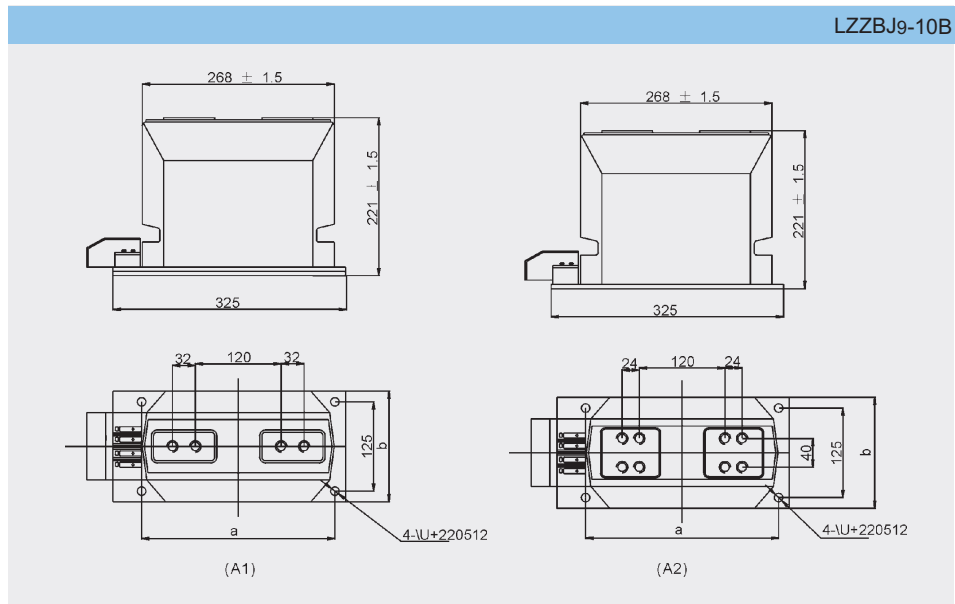
6 外形及安装尺寸

LZZBJ9-10B

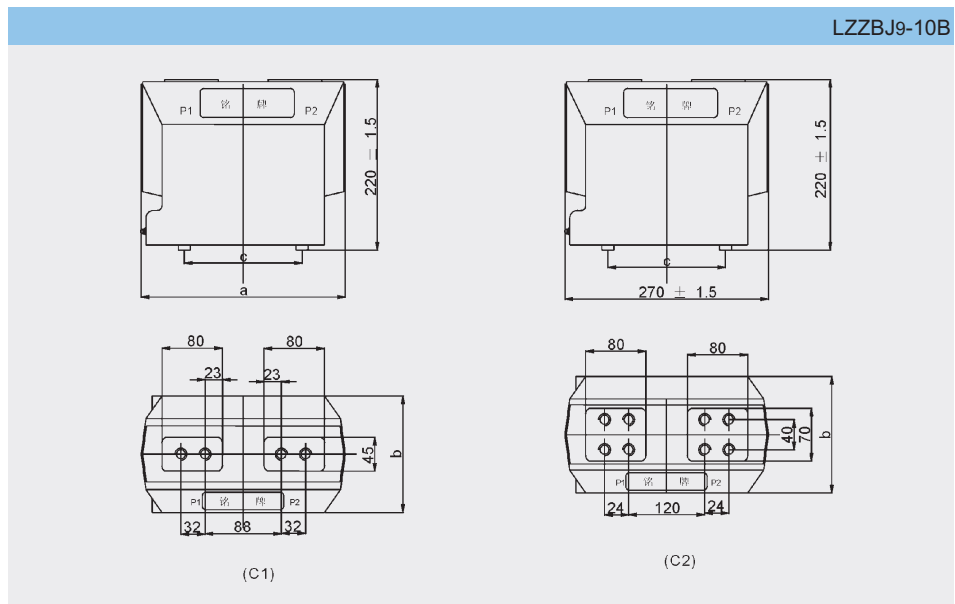


LZZBJ9-10C





尺寸代号	外形及安装尺寸(mm)		
	a	b	c
A1	270	155	156
A2	305	165	190



尺寸代号	外形及安装尺寸(mm)		
	a	b	c
C1	270	155	156
C2	305	165	190

7 订货须知

订货时请提供以下参数:

7.1 产品型号;

7.2 额定电流比;

7.3 准确级组合及额定输出;