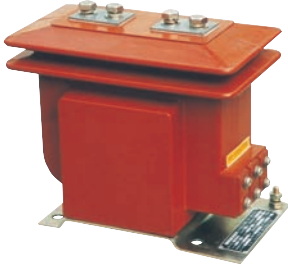


LZZBJ-10 型电流互感器

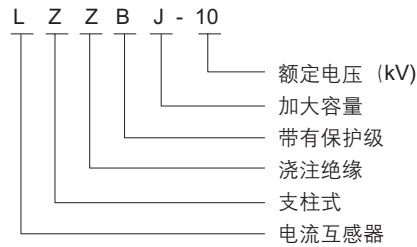
1 适用范围

LZZBJ-10型电流互感器(以下简称互感器)适用于额定频率为50Hz或60Hz、额定电压为10kV的电力系统中,作电能计量、电流测量和继电保护用。

产品执行标准为GB 1208《电流互感器》。



2 型号及含义



3 正常工作条件和安装条件

- 3.1 安装场所: 户内。
- 3.2 环境温度: 最高 +40°C; 最低 -5°C; 日平均不能超过 30°C。
- 3.3 海拔: 不超过 1000m。
- 3.4 大气条件: 大气中无严重污秽。

4 结构特点

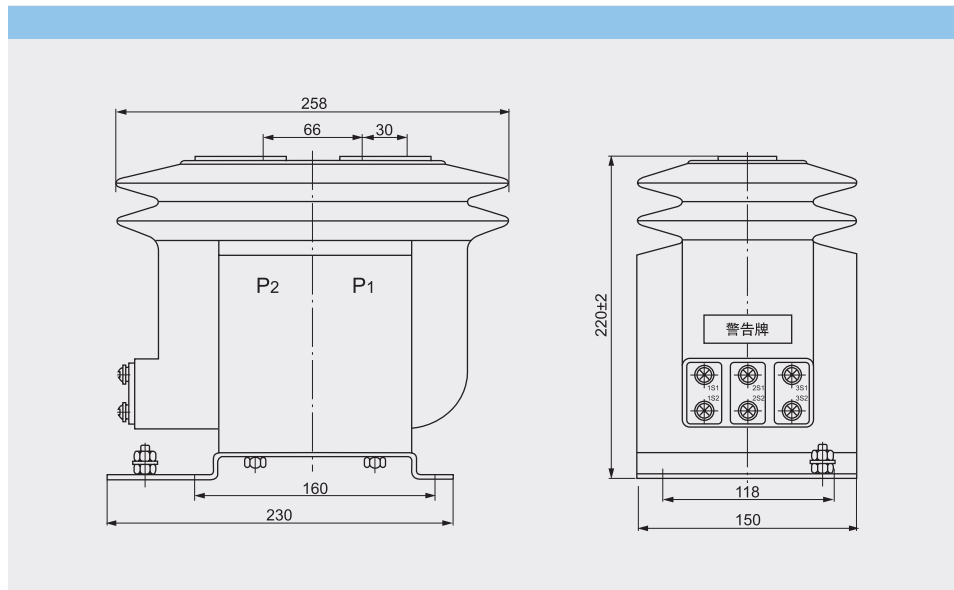
本型互感器为全封闭浇注绝缘结构,铁心为环形,二次线圈均匀绕制。浇注体安装在面板上,其上有铭牌、接地螺栓及四个安装孔。

5 技术参数

产品型号	额定电流比 (A)	级次组合	准确级及额定输出(VA)				一秒热稳定电流 (kA)	动稳定电流 (kA)
			COS ϕ =0.8					
			0.2	0.5	1	10P15		
LZZBJ-10	20/5	0.2/10P15	10	15	15		1.8	4.5
	30/5						2.7	6.75
	40/5						3.6	9
	50/5						4.5	11.25
	75/5						6.75	16.9
	100/5						9	22.5
	150/5	0.5/10P15	13.5	33.75				
	200/5		18	45				
	300/5		22.5	56.25				
	400/5		30	75				
	600/5		30	75				
	800/5		40	100				
1000/5		50	125					

注: 用户如有特殊要求可与我公司协商确定。

6 外形及安装尺寸



7 订货须知

订货时请提供以下参数:

- 7.1 产品型号;
- 7.2 额定电流比;
- 7.3 准确级组合及额定输出;