

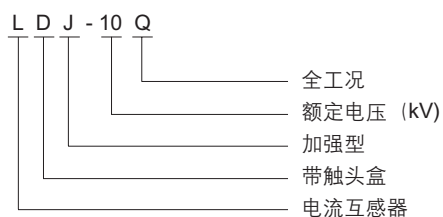
## LDJ-10 型电流互感器

### 1 适用范围

LDJ-10/210 型电流互感器(以下简称互感器)适用于额定频率为 50Hz 或 60Hz、额定电压为 10kV 的电力系统中, 作电能计量、电流测量和继电保护用。

产品执行标准为 GB 1208 《电流互感器》。

### 2 型号及含义



### 3 正常工作条件和安装条件

- 3.1 安装场所: 户内。
- 3.2 环境温度: 最高 +40℃; 最低 -5℃; 日平均不能超过 30℃。
- 3.3 海拔: 不超过 1000m。
- 3.4 大气条件: 大气中无严重污秽。

### 4 结构特点

本型互感器为贯空式环氧树脂浇注全封闭结构, 其一次绕组的 p1 端子, 直接作为开关柜中的静触头被设置在环氧浇注的绝缘空腔内。

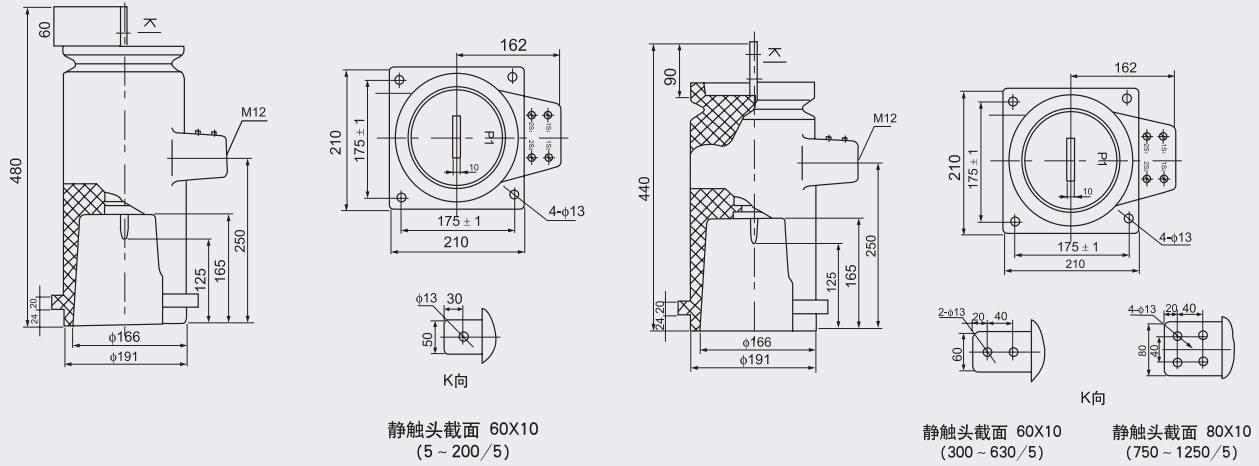
### 5 技术参数

产品型号	额定电流比 (A)	级次组合	准确级及额定输出(VA)				一秒热稳定电流 (kA)	动稳定电流 (kA)		
			COS $\phi$ =0.8							
			0.2	0.5	1	10P15				
LDJ-10Q	5/5						0.5	1.25		
	10/5						1	2.5		
	15/5						1.5	3.75		
	20/5						2	5		
	30/5		0.2/0.2					3	7.5	
	40/5	0.2/0.5					4	10		
	50/5	0.5/0.5	10	15	15	7.5	18			
	75/5	0.2/10P10					11	28		
	100/5	0.5/10P10					15	37.5		
	150/5					22.5	56			
	200/5					30	75			
	300~400/5					63	100			
	500~800/5					15	15	20	63	100
	1000~1250/5					20	20	25	80	130

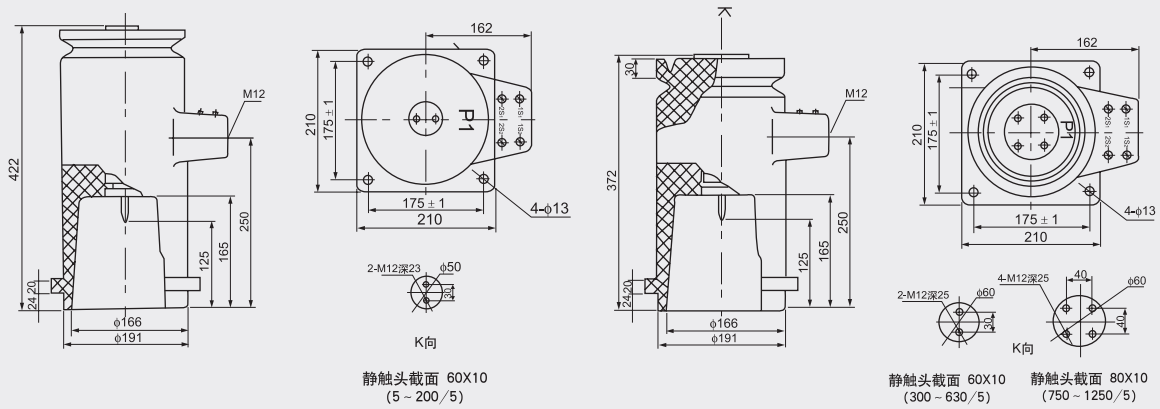
注: 用户如有特殊要求可与我公司协商确定。

## 6 外形及安装尺寸

LDJ-10Q/210-L



LDJ-10Q/210-Y



## 7 订货须知

订货时请提供以下参数:

- 7.1 产品型号;
- 7.2 额定电流比;
- 7.3 准确级组合及额定输出;