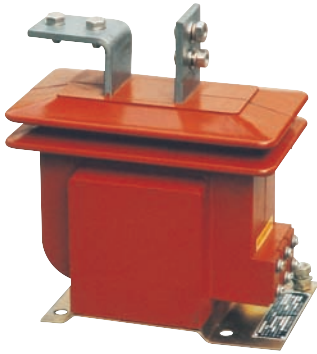


LZJC-10Q 型电流互感器

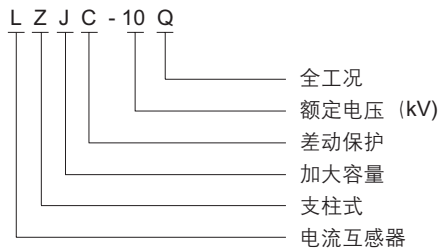
1 适用范围

LZJC-10Q 型电流互感器(以下简称互感器)适用于额定频率为 50Hz 或 60Hz、额定电压为 10kV 的电力系统中, 作电能计量、电流测量和继电保护用。

产品执行标准为 GB 1208 《电流互感器》。



2 型号及含义



3 正常工作条件和安装条件

- 3.1 安装场所: 户内。
- 3.2 环境温度: 最高 +40℃; 最低 -5℃; 日平均不能超过 30℃。
- 3.3 海拔: 不超过 1500m。
- 3.4 大气条件: 大气中无严重污秽。

4 结构特点

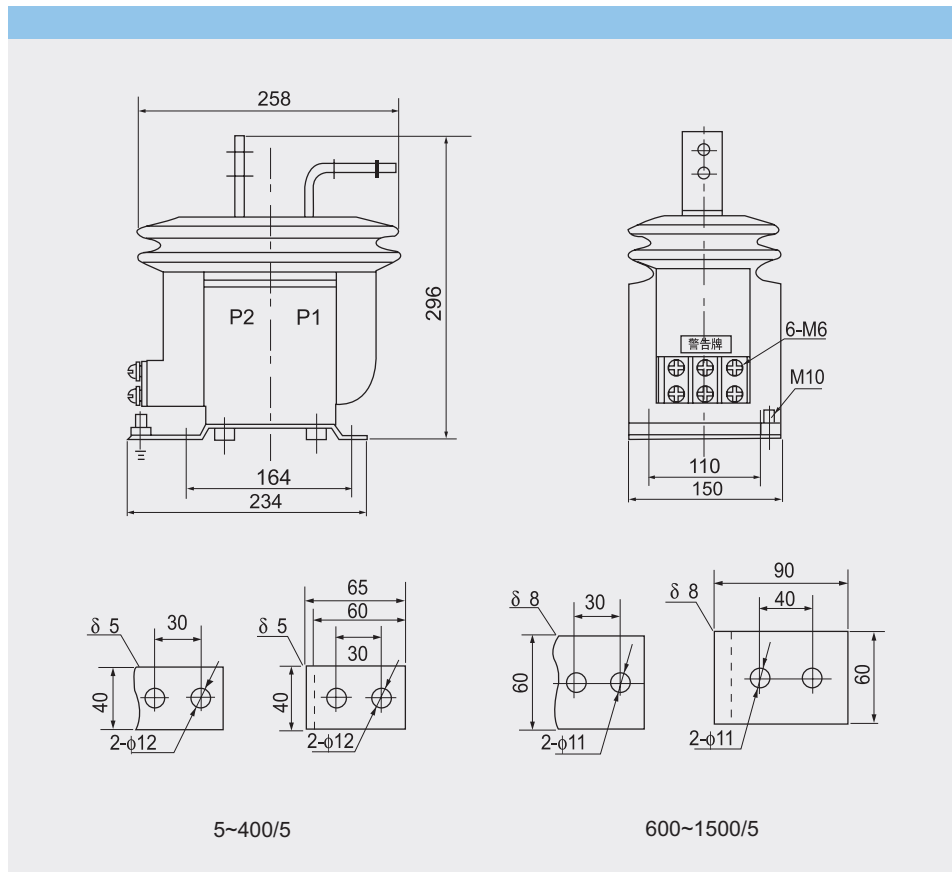
本型互感器为环氧树脂浇注全封闭结构, 具有优良的绝缘性能和防潮能力。产品结构紧凑、体积小、重量轻且容易表面清洁。产品底板上有四个安装孔可供安装。

5 技术参数

产品型号	额定电流比 (A)	级次组合	准确级及额定输出(VA)				一秒热稳定电流 (kA)	动稳定电流 (kA)
			COSφ=0.8					
			0.2	0.5	1	10P15		
LZJC-10Q	5/5	0.2/10P15 0.5/10P15	10	10	15		0.4	0.8
	10/5						0.8	1.5
	15/5						1.1	2.3
	20/5						1.5	3
	30/5						2.3	4.5
	40/5						3	6
	50/5						3.8	7.5
	75/5						5.6	11.3
	100/5						7.5	15
	150/5						11.3	23
	200/5						15	30
	300/5						22.5	45
	400/5						30	60
	600/5						30	60
	800/5						40	80
1000/5	45	90						
1500/5	45	90						

注: 用户如有特殊要求可与我公司协商确定。

6 外形及安装尺寸



7 订货须知

订货时请提供以下参数:

- 7.1 产品型号:
- 7.2 额定电流比:
- 7.3 准确级组合及额定输出: