

LQZBJ-10Q 型电流互感器

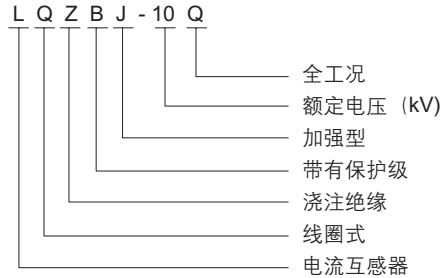
1 适用范围

LQZBJ-10Q、LQJ8-10型电流互感器(以下简称互感器)适用于额定频率为50Hz或60Hz、额定电压为10kV的电力系统中,作电能计量、电流测量和继电保护用。

产品执行标准为GB 1208《电流互感器》。



2 型号及含义



3 正常工作条件和安装条件

- 3.1 安装场所: 户内。
- 3.2 环境温度: 最高 +40℃; 最低 -5℃; 日平均不能超过 30℃。
- 3.3 海拔: 不超过 1500m。
- 3.4 大气条件: 大气中无严重污秽。

4 结构特点

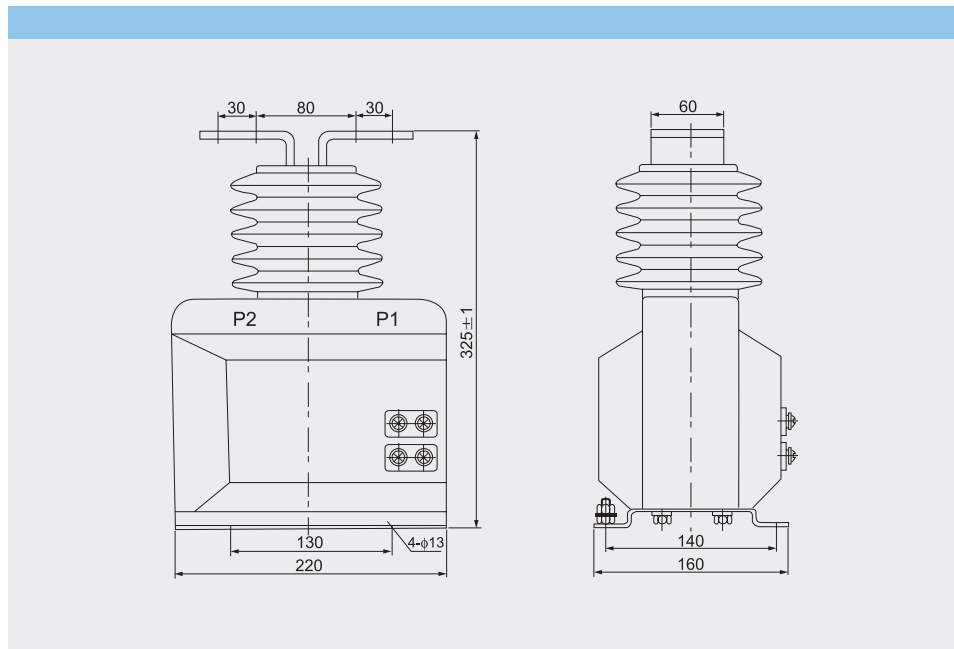
本型互感器为环氧树脂浇注全封闭结构,具有优良的绝缘性能和防潮能力。产品结构紧凑、体积小、重量轻且容易表面清洁。产品底板上有四个安装孔可供安装。

5 技术参数

产品型号	额定电流比 (A)	级次组合	准确级及额定输出(VA)				一秒热稳定电流 (kA)	动稳定电流 (kA)
			COS ϕ =0.8					
			0.2	0.5	1	10P10(10P15)		
	5/5						0.5	1.1
	10/5						0.9	2.3
	15/5						1.4	3.4
	20/5						1.8	4.5
	30/5						2.7	6.8
	40/5						3.6	9
LQJ8-10Q	50/5	0.2/10P10	10	10	15		4.5	11.3
LQZBJ-10Q	75/5	0.5/10p10					6.5	16.9
	100/5						9	22.5
	150/5						11.3	24
	200/5						15	32
	300/5						22.5	48
	400/5						30	64
	500/5						32	80
	600/5							

注: 用户如有特殊要求可与我公司协商确定。

6 外形及安装尺寸



7 订货须知

订货时请提供以下参数:

- 7.1 产品型号;
- 7.2 额定电流比;
- 7.3 准确级组合及额定输出;