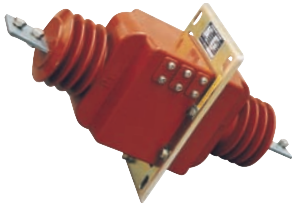


## LAZBJ-10Q 型电流互感器

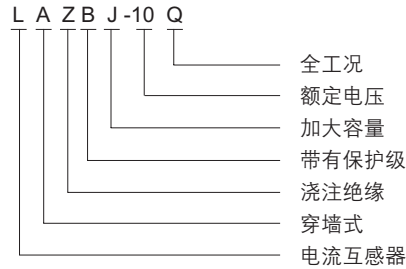
### 1 适用范围

LAZBJ-10Q 型电流互感器(以下简称互感器)适用于额定频率 50Hz 或 60Hz、额定电压为 10kV 的电力系统中，作为电能计量、电流测量和继电保护用。

产品执行标准为 GB 1208 《电流互感器》



### 2 型号及含义



### 3 正常工作条件和安装条件

- 3.1 安装场所：户内。
- 3.2 环境温度：最高 +40℃；最低 -5℃；
- 3.3 环境湿度：相对湿度不大于 80%。
- 3.3 海拔：不超过 1000m。
- 3.4 大气条件：大气中无严重污秽。

### 4 结构特点

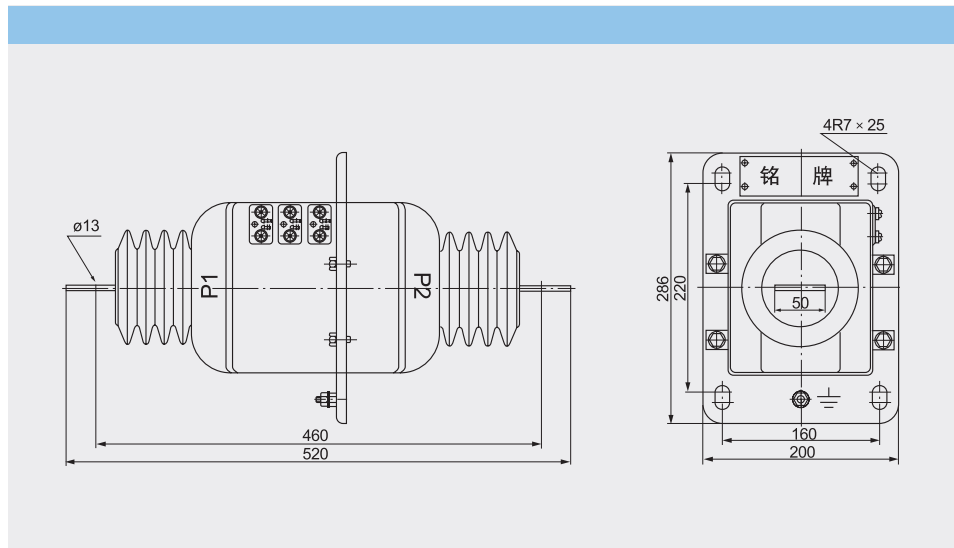
本型号互感器为环氧树脂浇注全封闭结构，具有优良的绝缘性能和防潮能力。该产品轮廓清晰、外形美观，并容易做到表面清洁。产品底板上有四个安装孔和接地螺栓及铭牌。

### 5 主要参数及技术性能

产品型号	额定电 流比(A)	级次组合	准确级及额定输出(VA)				一秒热稳定 电流(kA)	动稳定电流 (kA)
			COSφ=0.8					
			0.2S/0.5S	0.2	0.5	10P15		
LAZBJ-10Q	20/5						2.4	4.3
	30/5						3.6	6.5
	40/5						4.8	8.6
	50/5						6	10.8
	75/5	0.2S/10P15					9	16.2
	100/5	0.5S/10P15	10	15	20	30	12	21.5
	150/5	0.2/10P15					18	32.3
	200/5	0.5/10P15					24	43
	300/5						30	54
	400/5						30	54
	500/5						30	54
	600/5						30	54
800/5						40	72	

注：用户如有特殊要求可与我公司协商确定。

## 6 外形及安装尺寸



## 7 订货须知

订货时请提供以下参数:

- 7.1 产品型号;
- 7.2 额定电流比;
- 7.3 准确级组合及额定输出;