

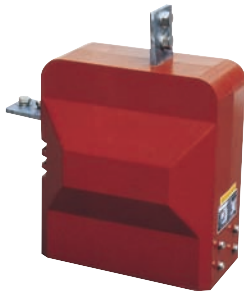
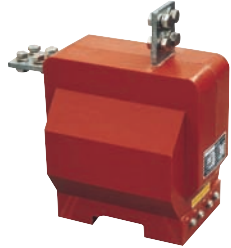
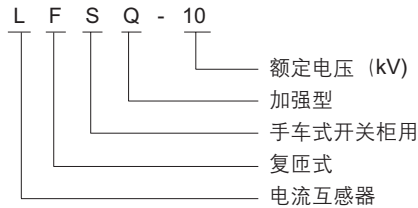
LFSQ-10 型电流互感器

1 适用范围

LFSQ-10 型电流互感器(以下简称互感器)适用于额定频率为 50Hz 或 60Hz、额定电压为 10kV 的电力系统中，作电能计量、电流测量和继电保护用。

产品执行标准为 GB 1208 《电流互感器》。

2 型号及含义



3 正常工作条件和安装条件

- 3.1 安装场所: 户内。
- 3.2 环境温度: 最高 +40℃; 最低 -5℃; 日平均不能超过 30℃。
- 3.3 海拔: 不超过 1000m。
- 3.4 大气条件: 大气中无严重污秽。

4 结构特点

额定一次电流为 5~300A 的互感器为复匝贯穿式半封闭浇注绝缘结构，叠片铁心外露，绝缘浇注体安装在面板上，其上有铭牌、接地螺栓及四个安装孔。

额定一次电流为 400~1000A 的互感器为单匝贯穿式全封闭浇注绝缘结构，铁心为环形，二次线圈均匀绕制。浇注体安装在面板上，其上有铭牌、接地螺栓及四个安装孔。

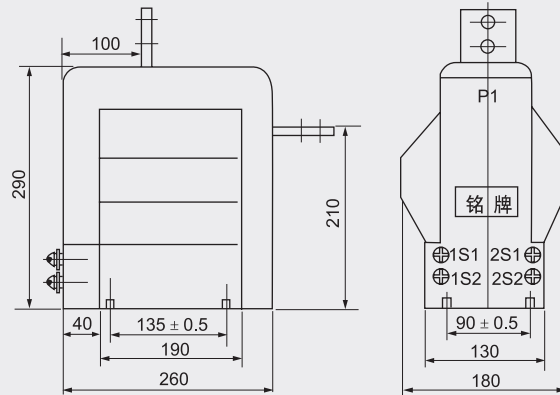
5 技术参数

产品型号	额定电流比 (A)	级次组合	准确级及额定输出(VA)				一秒热稳定电流 (kA)	动稳定电流 (kA)	
			COS ϕ =0.8						
			0.2	0.5	1	10P15			
LFSQ-10	5/5						0.75	1.88	
	10/5						1.5	3.75	
	15/5						6	15	
	20/5						8	20	
	30/5					(10P10)	12	30	
	40/5	0.2/0.2		10	10	15	16	40	
	50/5	0.2/0.5					20	50	
	75/5	0.5/0.5					32	80	
	100/5	0.2/10P15							
	150/5								
	200/5								
	300/5				15	20		45	100
	400/5								
	500/5			15	20	30			
	600/5			20	30	40			
	800/5							63	130
1000/5			30	40	40				
1500/5									

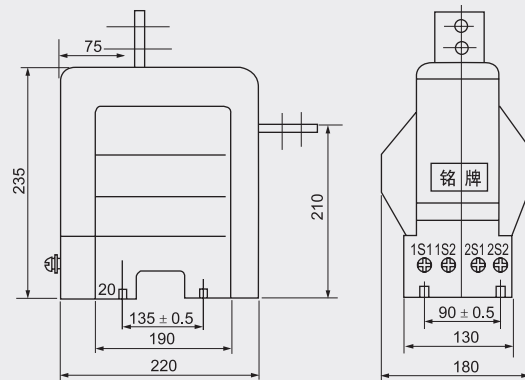
注: 用户如有特殊要求可与我公司协商确定。

6 外形及安装尺寸

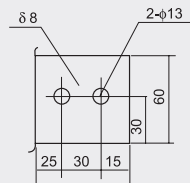
5~200/5



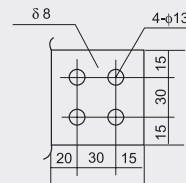
300~1500/5



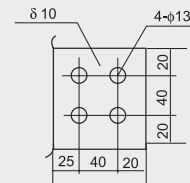
5~300/5



400~600/5



800~1500/5



7 订货须知

订货时请提供以下参数:

- 7.1 产品型号:
- 7.2 额定电流比:
- 7.3 准确级组合及额定输出: