

## LAJ-10Q 型电流互感器

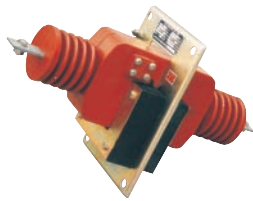
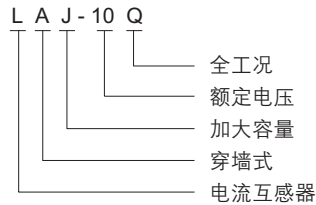
### 1 适用范围

LAJ-10(Q)型电流互感器(以下简称互感器)适用于额定频率为50Hz或60Hz、额定电压为10kV的电力系统中,作电能计量、电流测量和继电保护用。

产品执行标准为 GB 1208 《电流互感器》。



### 2 型号及含义

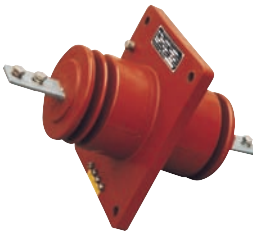


### 3 正常工作条件和安装条件

- 3.1 安装场所: 户内。
- 3.2 环境温度: 最高 +40℃; 最低 -5℃; 日平均不能超过 30℃。
- 3.3 海拔: 不超过 1500m。
- 3.4 大气条件: 大气中无严重污秽。

### 4 结构特点

本系列互感器分为复匝式半封闭环氧浇注绝缘经、单匝式全封闭环氧浇注绝缘结构和母线式环氧浇注绝缘结构。绝缘浇注体安装在面板上,其上有铭牌、接地螺栓及可供安装用的四个安装孔。



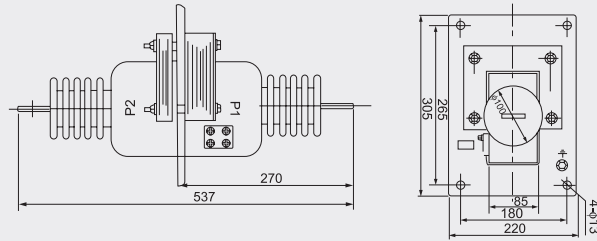
### 5 主要参数及技术性能

产品型号	额定电 流比(A)	级次组合	准确级及额定输出(VA)				一秒热稳定 电流(kA)	动稳定电流 (kA)
			COSφ=0.8					
			0.2S	0.5	1	10P15		
LAJ-10Q	20/5	0.2/10P15	10	15	20	20	2.4	4.3
	30/5						3.6	6.5
	40/5						4.8	8.6
	50/5						6	10.8
	75/5						9	16.2
	100/5						12	21.5
	150/5						18	32.3
	200/5						24	43
	300/5						30	54
	400/5						30	54
	500/5	30	54					
	600/5	30	54					
	800/5	40	72					
	1000~1500/5	15	20	40	40	50	50	
2000~6000/5								

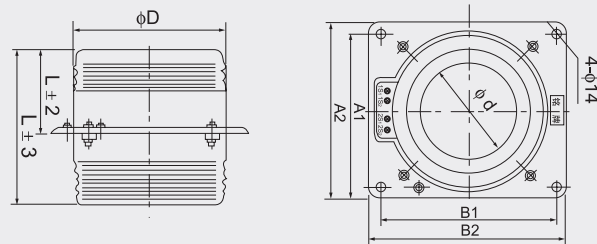
注: 用户如有特殊要求可与我公司协商确定。

## 6 外形及安装尺寸

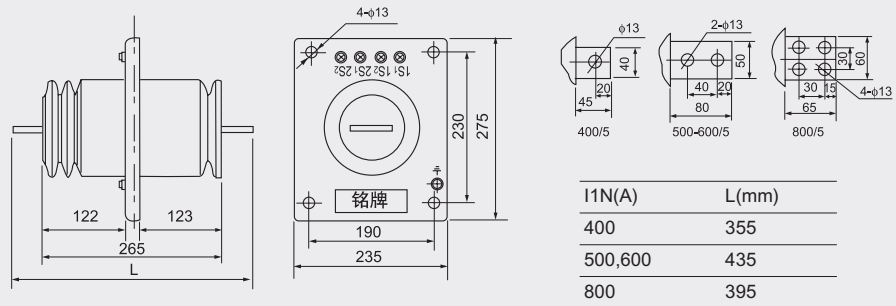
20~300/5A



1000~6000/5A



400~800/5A



I1N(A)	L1	L	$\phi D$	$\phi d$	A1	A2	B1	B2
1000	300	158	190	90	188	228	238	278
1200-2000	305	163	242	135	256	296	306	346
3000	305	163	258	150	256	296	306	346
4000	305	163	304	195	345	385	395	435
5000	305	158	347	230	345	385	395	435
6000	305	163	410	305	408	448	458	498

## 7 订货须知

订货时请提供以下参数:

- 7.1 产品型号;
- 7.2 额定电流比;
- 7.3 准确级组合及额定输出;