

QX1-13(30)星三角起动器



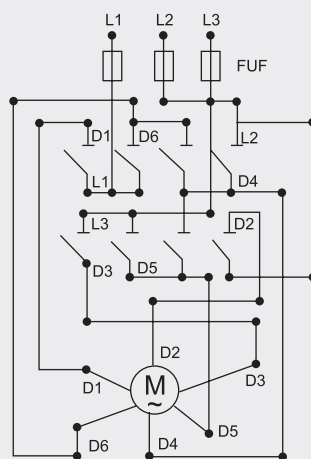
1 适用范围

QX1-13(30)星三角起动器(以下简称起动器)是适用于交流 50Hz 电压 380V 额定工作电流至 60A 以下,可控制电动机最大功率至 30kw 以下这类起动器作用在星形连接下起动三相鼠笼或感应电动机,并将电动机换接成三角型接法后,加速至额定转速以及人为地停止电动机。

起动器的额定值见表

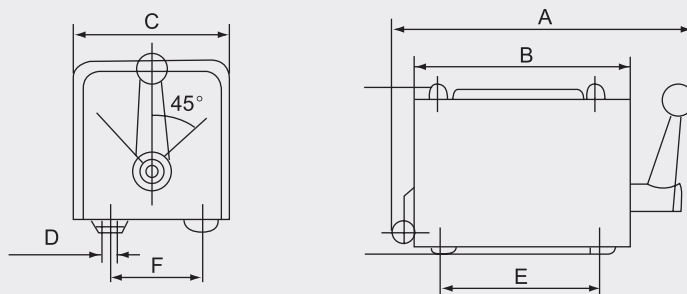
型号	额定电压(V)	额定发热电流(A)	额定工作电流(A)	可控制电动机最大功率 kw
QX1-13	380	28	16	13
QX1-30	380	60	35	30

2 接线图



手动控制Y-Δ降压启动电路

3 外形及安装尺寸



产品型号	A	B	C	D	E	F
QX1-13	180	90	100	Ø7	110	75
QX1-30	220	130	150	Ø7	130	115