

## HD11F、HS11F 系列保护型开启式刀开关



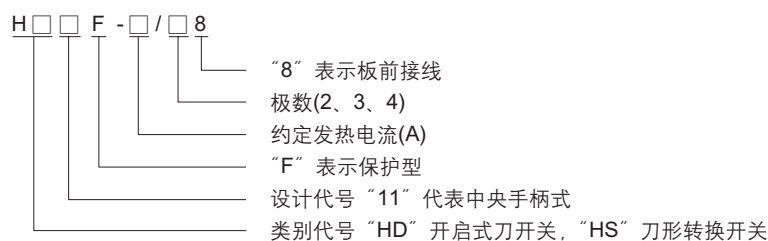
### 1 适用范围

HD11F 和 HS11F 系列单投和双投保护型刀开关是我公司在 HD11、HS11 基础上派生新开发产品，是 HD11、HD11F、HS11 的理想替代产品，极大的提高对人身安全防护性能，防止误触电。

该系列产品主要用于低压配电设备中，作不频繁地手动接通和切断、隔离电源之用。

本产品符合 GB14048.3-IEC60947-3 标准。

### 2 型号及含义



### 3 正常工作条件和安装条件

3.1 周围空气温度不高于 +40℃，不低于 -5℃。

3.2 安装地点的海拔不超过 2000m。

3.3 湿度：

最高温度为 +40℃ 时，空气的相对湿度不超过 50%，在较低的温度下可以允许有较高的相对湿度，例如 20℃ 时达 90%。对由于温度变化偶尔产生的凝露应采取特殊的措施。

3.4 周围环境的污染等级为 3 级。

3.5 开关应安装在无显著摇动、冲击振动和没有雨雪侵袭的地方，同时安装地点应无爆炸危险介质，且介质中无足以腐蚀金属和破坏绝缘的气体 and 尘埃。

### 4 主要参数及技术性能

主要参数及技术性能见表 1

表 1

约定发热电流(A)	100	200	400	600	1000	
约定发热电流(A)	100	200	400	600	1000	
通断能力(A)	AC380VCOSØ0.72~0.8	100	200	400	600	1000
	DC T=0.01-0.011S 220V	100	200	400	600	1000
机械寿命(次)	10000	10000	10000	5000	3000	
电寿命(次)	1000	1000	1000	500	300	
1S 短时耐受电流(kA)	6	10	20	25	30	
动态稳定电流峰值(kA)	15	20	30	40	50	
操作力(N)	≤ 300	≤ 300	≤ 400	≤ 400	≤ 450	

### 5 外形及安装尺寸

HS11F 板前接线图

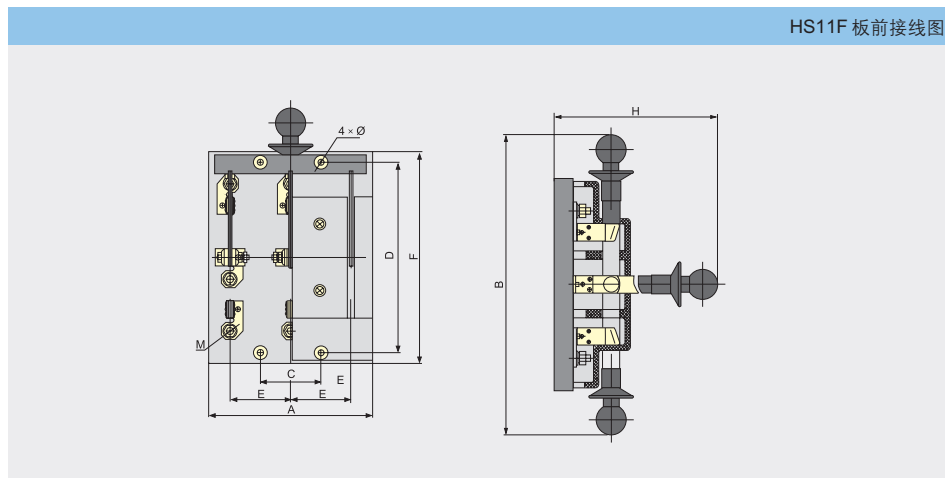


表 2

型号	规格	100			200			400		
		2P	3P	4P	2P	3P	4P	2P	3P	4P
HD11F 保护 型板前接线 开启式刀开关	A	140	140	270	200	200	270	200	220	300
	B	210	210	230	210	210	230	270	270	300
	C	50	50	140	140	70	140	160	80	160
	D	140	140	140	140	140	140	190	190	190
	E	100	50	70	70	70	70	80	80	80
	F	160	160	160	160	160	160	215	215	215
	H	220	220	240	220	220	240	270	270	300
	M	8	8	8	8	8	8	12	12	12
	Ø	7	7	7	7	7	7	7	7	7

### 6 订货须知

订货单位须注明开关的型式特征，电压等级，电流等级，极数，操作方式及数量等，特殊订货请咨询我公司技术部门。

例如：HD11F-200/38 380V 10 台