

JZF 系列正反转



1 概述

JZF 系列正反转自动控制器是根据工矿企业、建筑设施和家用电器设备中的需要设计的。本产品利用时间作为定时单元配合电动机使用，可改变电动机的接线方式，即改变电机相线绕组电流相序、旋转磁场方向，而自动控制了电动机定时正转、反转、脱水、中间停止等重复循环状态，是机电设备十分方便的可靠产品。

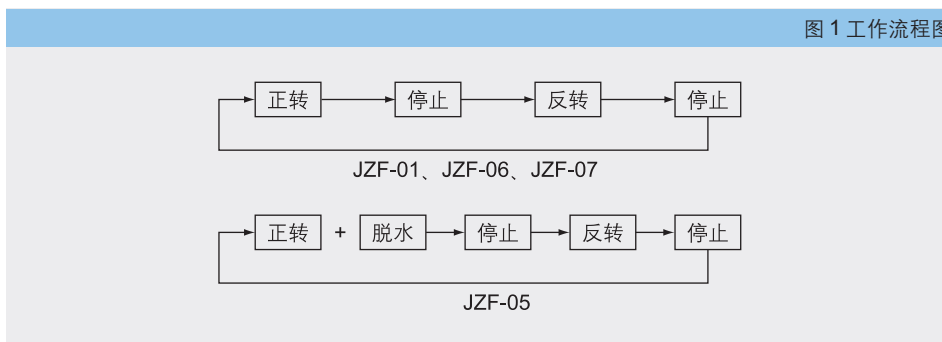
2 技术参数

- 2.1 工作电压：AC: 50Hz、220V、380 ± 10%
- 2.2 环境温度：-10℃~+40℃
- 2.3 延时精度：误差 $\pm 0.5\%$
- 2.4 控制方式：重复循环
- 2.5 触点容量：3A(阻性)AC250V
- 2.6 机械寿命： 10^7 次
- 2.7 电寿命： 10^5 次
- 2.8 功耗： $<2W$
- 2.9 安装型式：装置式

延时范围

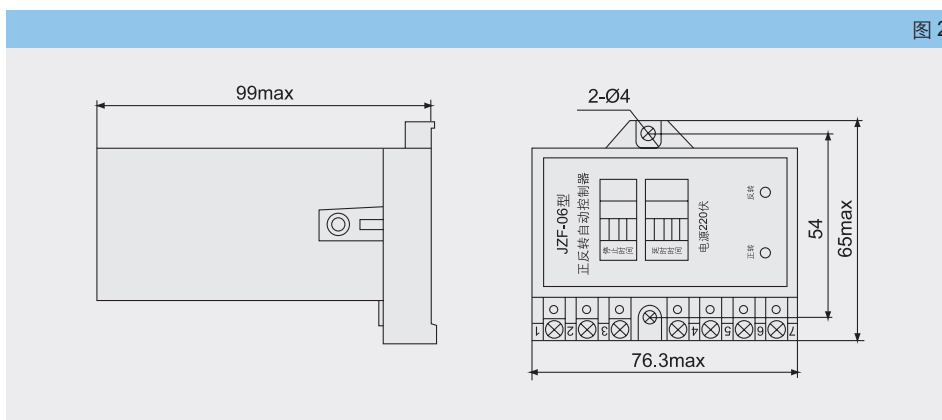
代号	正转	反转	停止	脱水
01	25s	25s	5s	脱水
05	15s	15s	5s	-
06	1s、2s、4s、8s、16s 15s、30sv、60s、120s、1m、	1s、2s、4s、8s、16s 15s、30sv、60s、120s、1m、	0.5s、1s、2s、4s	5s
07	2m、4m、8m、2m、4m、8m、 16m	2m、4m、8m、2m、4m、8m、 16m	1s、2s、4s、8s	

图 1 工作流程图



3 外形及安装尺寸图

图 2

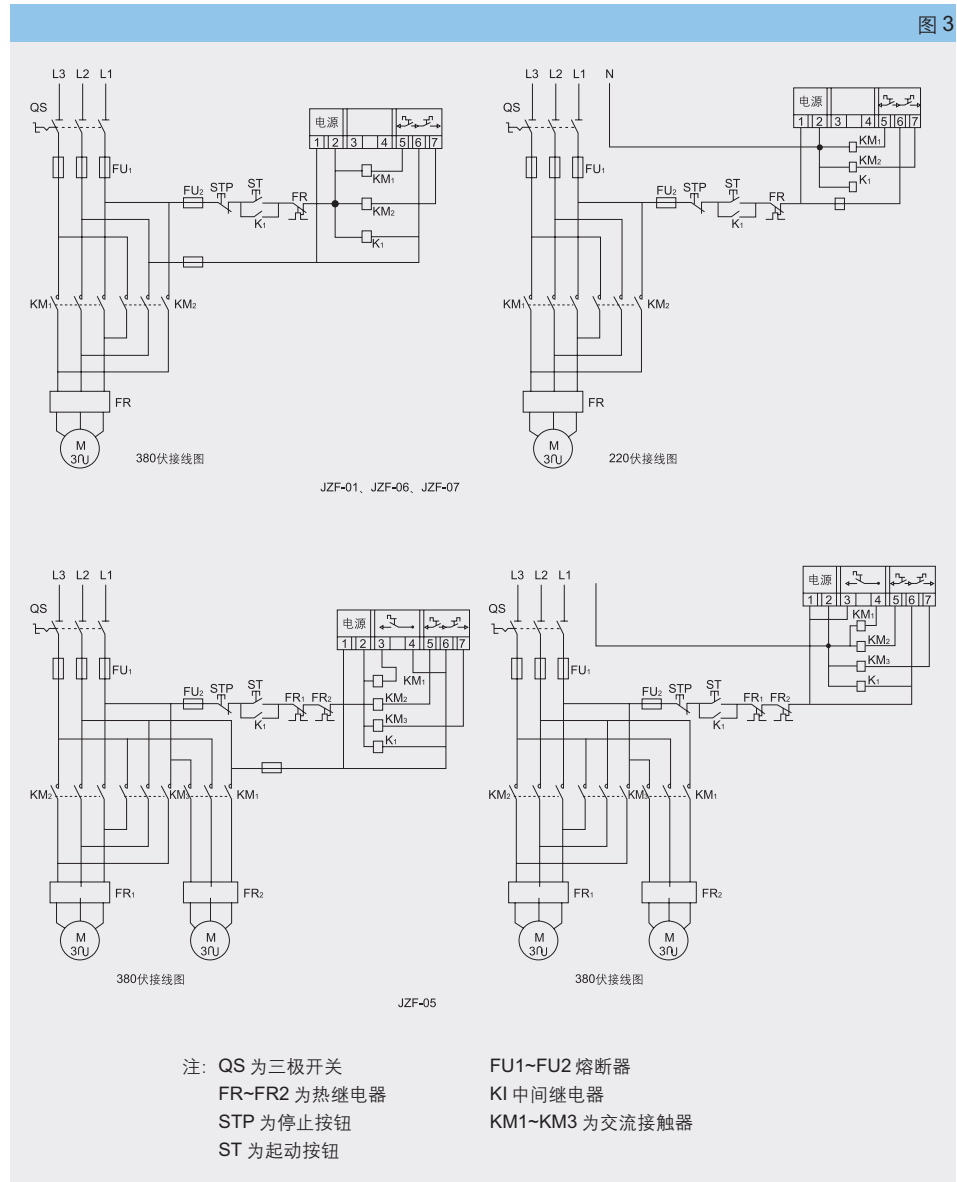


接线端子

产品代号	端子号	1	2	3	4	5	6	7
01		电源				正转常开		反转常开
05		电源		脱水		正转常开		反转常开
06		电源				正转常开		反转常开
07		电源				正转常开		反转常开

4 接线图

图 3



5 使用说明

首先拨动面板上面的开关，预置各功能所需的延时时间(各开关相加等于延时)，然后接通电源，此时继电器触点按顺序由常开接通进行定时控制，当到达所预置时间时，延时触头释放实现切换从而达到重复循环控制。