

AM1L 系列漏电断路器

1 适用范围

AM1L系列漏电断路器(以下简称漏电断路器)是本公司综合采用国际先进技术设计、开发的新型漏电断路器之一。适用于交流 50Hz, 额定电压至 400V, 额定电流 16A 至 630A 的电路中。

其主要功能是对有致命危险的人身触电提供间接接触保护。额定剩余动作电流不超过 0.03A 的漏电断路器在其他保护措施失效时,也可作为直接接触的补充保护,但不能作为唯一的直接接触保护。同时,还可用来防止由于接触故障电流而引起的电气火灾。并可用来保护线路的过载、短路,亦可作为线路的不频繁转换之用。

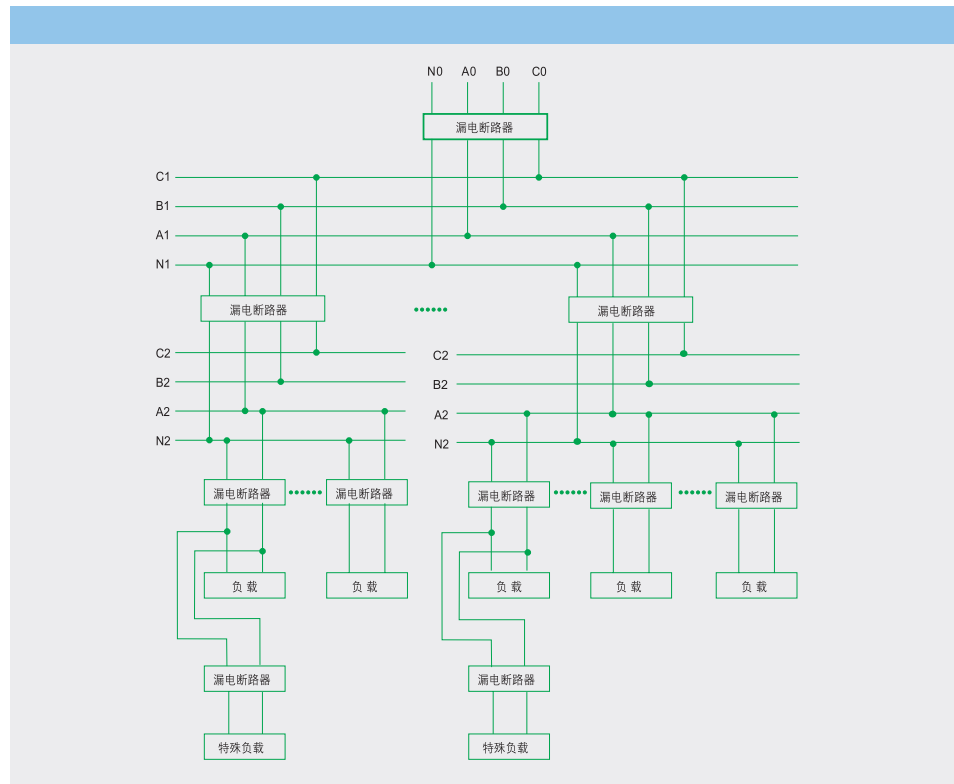
该漏电断路器具有体积小(和相对应的塑壳断路器体积相等)、分断高、飞弧短及剩余动作电流、剩余电流动作时间可调节等特点,同时可带报警触头、分励脱扣器、欠电压脱扣器、辅助触头、旋转手柄操作机构、电动操作机构等附件,并可采用板前、板后和插入式等多种接线方式,是用户使用的理想产品。

漏电断路器垂直安装(即竖装),亦可水平安装(即横装)。

本产品符合 GB14048.2、IEC60947-2 标准。

漏电断路器分级保护配合结构图

以第一级保护漏电断路器额定电流为 225A 为例:



第一级保护:

连接导线:

铜芯塑料绝缘导线截面积为 50mm²

额定工作电流: 225A

额定剩余动作电流: 300mA~500mA

剩余分断时间: 0.6s < t < 0.8s

可选用的漏电断路器有:

AM1L-225、400、DZ20L-250

第三级保护:

连接导线:

铜芯塑料绝缘导线截面积为 1.5~4mm²

额定工作电流: 40A、32A、20A

额定剩余动作电流: 30mA 或更小

剩余分断时间: t < 0.1s 或更快

可选用的漏电断路器有:

AM1L-100、DZL18-20、32

DZL18-20、DZ12L-60

第二级保护:

连接导线:

铜芯塑料绝缘导线截面积为 4~16mm²

额定工作电流: 100A、80A、63A、40A

额定剩余动作电流: 100mA~300mA

剩余分断时间: 0.2s < t < 0.4s

可选用的漏电断路器有:

AM1L-100、225、DZ20L-160

DZ15L-40、100

第四级保护:

连接导线:

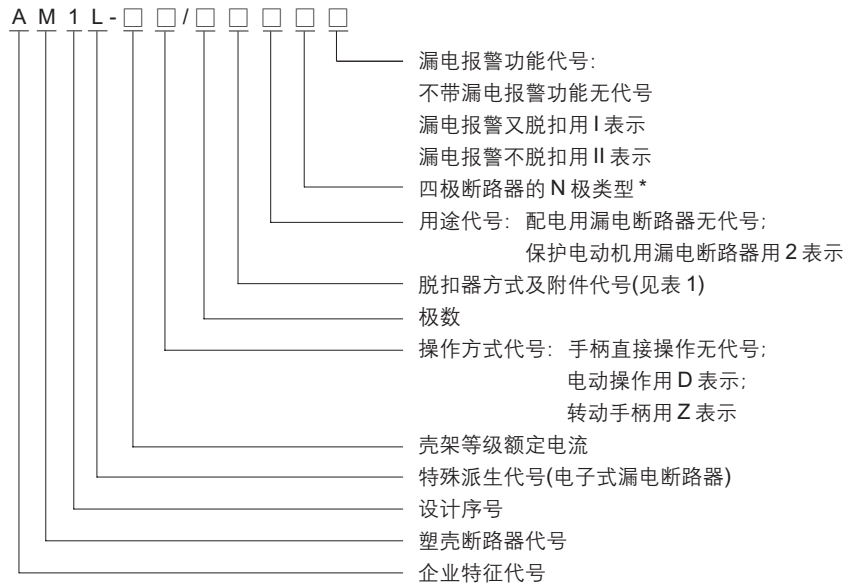
铜芯塑料绝缘导线截面积为 1~2.5mm²

额定工作电流: 32A、20A

额定剩余动作电流: 10mA 或更小

剩余分断时间: 快速动作型

2 型号及含义



注*: 四极产品中性极(N 极)的型式分四种

- A 型 N 极不安装过电流脱扣元件, 且 N 极始终接通, 不与其他三极一起合分;
- B 型 N 极不安装过电流脱扣元件, 且 N 极与其他三极一起合分; (N 极先合后分);
- C 型 N 极安装过电流脱扣元件, 且 N 极与其他三极一起合分; (N 极先合后分);
- D 型 N 极安装过电流脱扣元件, 且 N 极始终接通, 不与其他三极一起合分。

3 正常工作条件和安装条件

3.1 周围空气温度

- 3.1.1 周围空气温度上限为 +40℃;
- 3.1.2 周围空气温度下限为 -5℃;
- 3.1.3 周围空气温度 24h 的平均值不超过 +35℃。

3.2 海拔: 安装地点的海拔不超过 2000m。

3.3 污染等级: 3。

3.4 安装类别: III。

3.5 大气条件: 大气相对湿度在周围空气温度为 +40℃ 时不超过 50%; 在较低温度下可以有较高的相对湿度; 最湿月的月平均最大相对湿度为 90%, 同时该月的月平均最低温度为 +20℃, 并考虑到因温度变化发生在产品表面上的凝露。

3.6 外磁场: 漏电断路器安装场所附近的外磁场在任何方向不超过地磁场的 5 倍。

断路器的断开时间见下表

	剩余电流	$I \Delta n$	$2I \Delta n$	$5I \Delta n$	$10I \Delta n$
长延时型	最大断开时间	0.2	0.1	0.04	0.04
延时型	最大断开时间	0.5/1.15/2.15	0.35/1/2	0.25/0.9/1.9	0.25/0.9/1.9
	极限不动作时间	-	0.1/0.5/1	-	-

4 主要技术参数

壳架电流 $I_n(A)$	100	225	400	630					
型号	AM1L-100	AM1L-225	AM1L-400	AM1L-630					
	16, 20, 25, 32, 40,	100, 125, 140, 160,	225, 250, 315,	400, 500, 630					
	50, 63, 80, 100	180, 200, 225	350, 400						
极数	3	4	3	4					
额定绝缘电压 U_i	AC800V								
额定工作电压 U_e	AC400V								
额定冲击耐受电压 U_{imp}	6000V								
额定频率	50Hz								
飞弧距离	< 50mm		< 100mm						
额定极限短路分断能力 $I_{cu}(kA)$	35	35	50	50					
额定运行短路分断能力 $I_{cs}(kA)$	22	25	35	35					
额定剩余动作电流 $I_{\Delta n}$	100/300/500mA			300/500/1000mA					
额定剩余不动作电流 $I_{\Delta no}$	$1/2 I_{\Delta n}$								
断开时间	见表 2								
操作性能(次)	电寿命	1500	1000	1000	1000				
	机械寿命	8500	7000	4000	4000				
附件 (可任选)	分励脱扣器	●	●	●	●				
	欠电压脱扣器	●	●	●	●				
	辅助触头	●	●	●	●				
	报警触头	●	●	●	●				
	电动操作机构	●	●	●	●				
	转动手柄操作机构	●	●	●	●				
外形尺寸	A	92	122	107	142	150	198	210	280
	B	150		165		257		280	
	C	110		110		146.5		155	
	D	92		90		106.5		115.5	
安装尺寸	a	30	60	35	70	44	94	70	140
	b	129		126		194		243	
	$\varnothing d$		5				7		

脱扣器方式及附件代号

表 1

附件名称	附件代号		附件安装及引线方式				
	电磁式脱扣器	复式脱扣器	AM1L-100、225	AM1L-100、225	AM1L-400、630	AM1L-400	AM1L-630
			3 极、3 极 4 线	4 极	3 极 4 线	4 极	4 极
无附件	200	300					
报警触头	208	308					
分励脱扣器	210	310					
辅助触头	220	320					
辅助触头, 报警触头	228	328					
欠电压脱扣器	230	330					
分励脱扣器, 辅助触头	240	340					
二组辅助触头	260	360					
欠电压脱扣器, 辅助触头	270	370					
二组辅助触头, 报警触头	268	368					

5 订货须知

用户在定货时必须说明:

- 5.1 漏电断路器的型号及名称;
- 5.2 漏电断路器过电流脱扣器的额定电流;
- 5.3 漏电断路器的额定剩余动作电流;
- 5.4 漏电断路器的分断时间;
- 5.5 保护种类、极数及数量;
- 5.6 漏电断路器内部附件和外部附件的额定电压

例如: 订购 AM1L-100D/3310 漏电断路器, 过电流脱扣器额定电流 40A, 额定剩余动作电流 100/300/500mA(三档可调), 分断时间<0.2s, 三极, 带分励脱扣器(AC230V), 电动操作机构(AC230V), 配电保护用, 数量 10 台。

表示为: AM1L-100D/3310 40A 100/300/500mA 0.2s AC230V AC230V 10 台。

AM1L 系列漏电断路器快速选型表

AM1L	-	100	D / 3	3	10	2	II	100A	100/300/500mA	0.2s	AC230V	AC230V	AC230V
↑	↑	↑	↑	↑	↑	↑	↑	↑	↑	↑	↑	↑	↑
型式特征	壳架等级额定电流代号	操作方式代号	极数	脱扣器名称	附件	用途	漏电报警功能代号	额定电流(A)	额定剩余动作电流(mA)	分断时间(s)	电动操作机构额定电压	分励脱扣器额定电压	欠电压脱扣器
AM1LE 漏电断路器	100A、225A、400A、630A	手柄直接操作无代号 P 电动操作 Z 转动手柄操作	3 三级 4 四极	2 电磁式脱扣器 3 复式脱扣器	00 无附件 08 报警触头 10 分励脱扣器 20 辅助触头 28 辅助触头、报警触头 30 欠电压脱扣器 40 分励脱扣器 辅助触头 60 二组辅助触头 70 欠电压脱扣器 辅助触头 68 二组辅助触头 报警触头	配电用 无代号 2 电动机保护用	不带漏电报警功能 无代号 漏电报警又脱扣用 I 表示 漏电报警不脱扣用 II 表示	16、20、25、32、40、50、63、80、100、125、160、180、200、225、250、315、350、400、500、630	100,225,400 型: 100/300/500mA 630 型: 300/500/1000mA	0.2s 为非延时型,可调型	A2:AC230V A4:AC400V D1:DC110V D2:DC230V	A2:AC230V A4:AC400V D1:DC110V D2:DC230V D3:DC24V	A2: AC230V A4: AC400V

例: AM1L-100/4310 63A 100/300/500mA 0.2s AC230V 表示 AM1L-100 型配电保护用漏电断路器, 壳架等级额定电流 100A, 额定电流 63A, 四极, 额定剩余动作电流 100/300/500mA, 非延时型, 分断时间<0.2s, 复式脱扣器, 带分励脱扣器(AC230V)。